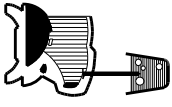


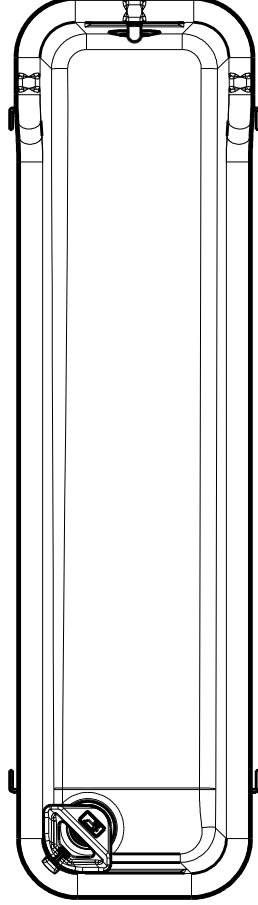
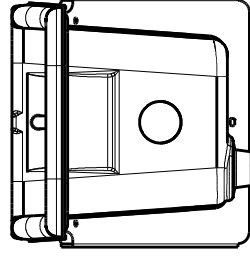
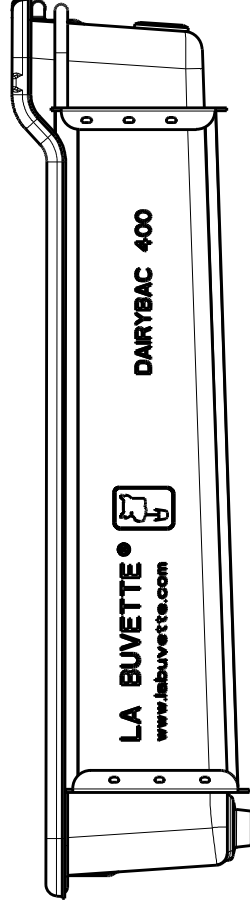
**LA BUVETTE®**

Rue Maurice Perin  
Parc d'activités Ardennes Emeraude - Tournes  
F-08013 CHARLEVILLE-MEZIERES Cedex FRANCE  
TEL : 03.24.52.37.20 - FAX : 03.24.52.37.24  
Int. : 33.3.24.52.37.23 Int. : 33.3.24.52.37.24  
S.A.V. : 03.24.52.37.27 - FAX : 03.24.52.37.24  
Internet : [www.labuvette.com](http://www.labuvette.com)  
e-mail : [commercial@labuvette.com](mailto:commercial@labuvette.com)  
sav@labuvette.com



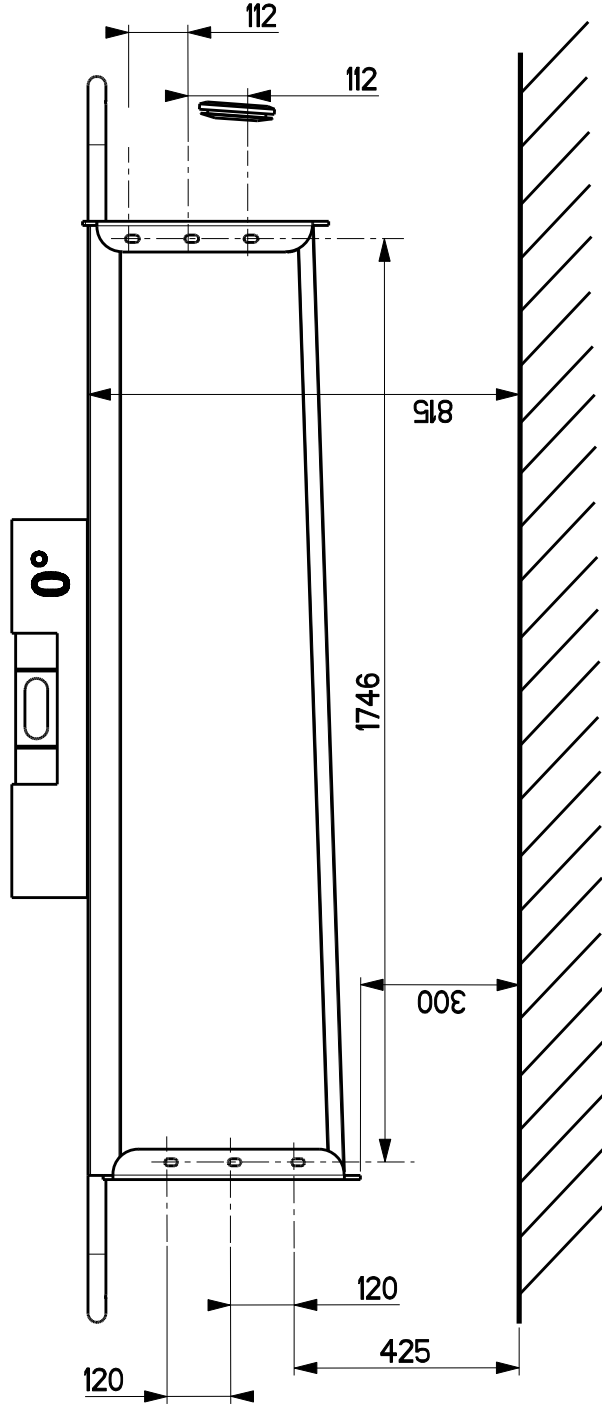
# DAIRYBAC 400 2499

- Lire attentivement la notice avant de commencer le montage.
- Please, read carefully the mounting instructions before mounting.
- Bevor Sie mit der Montage beginnen, lesen Sie bitte sorgfältig die Montageanleitung durch.



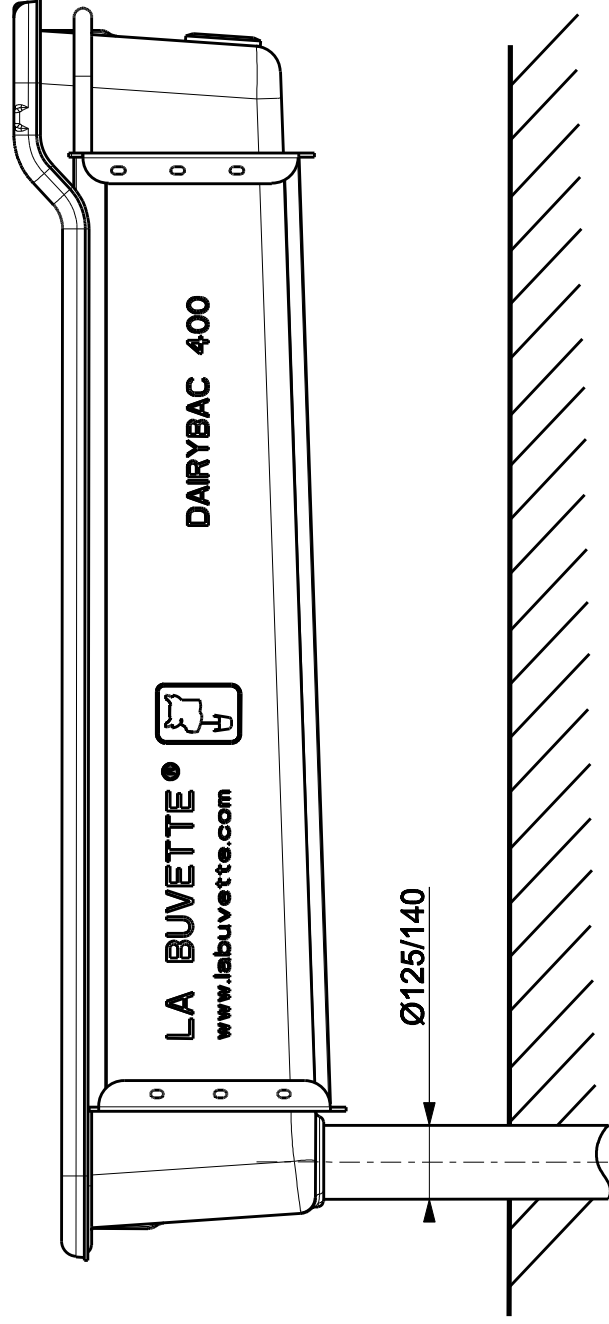


**Contrôler les cotes sur le châssis avant de percer**  
**Check the ratings on the frame before drilling**  
**Überprüfen Sie die Bewertungen auf den Rahmen vor dem Bohren**

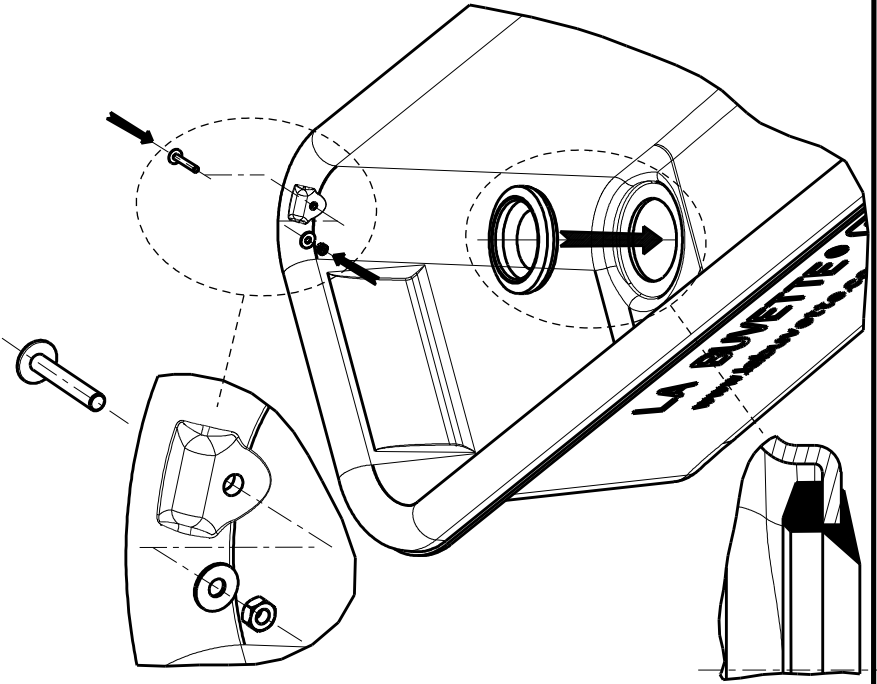


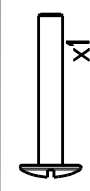
**Vis non fournies - Screws not supplied - Schrauben nicht im Lieferumfang enthalten**

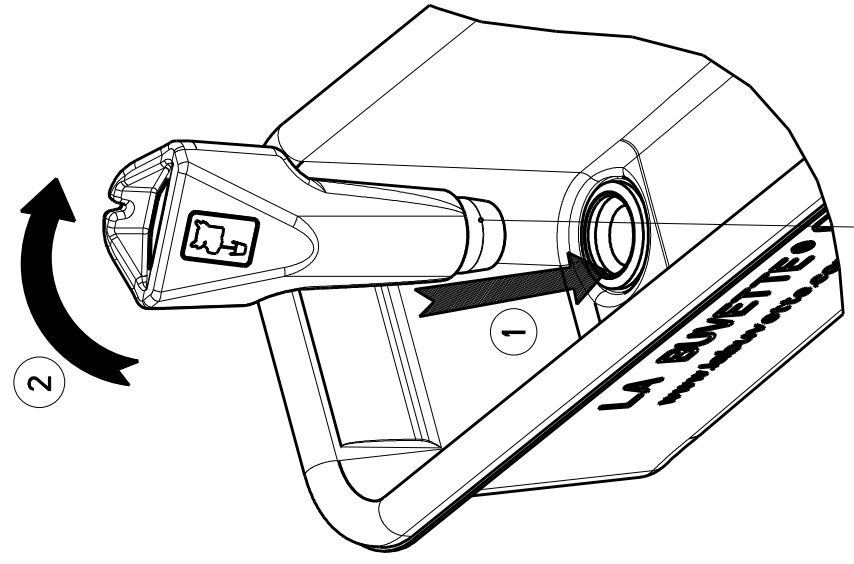
**Évacuation possible - Possible evacuation - Mögliche Evakuierung**



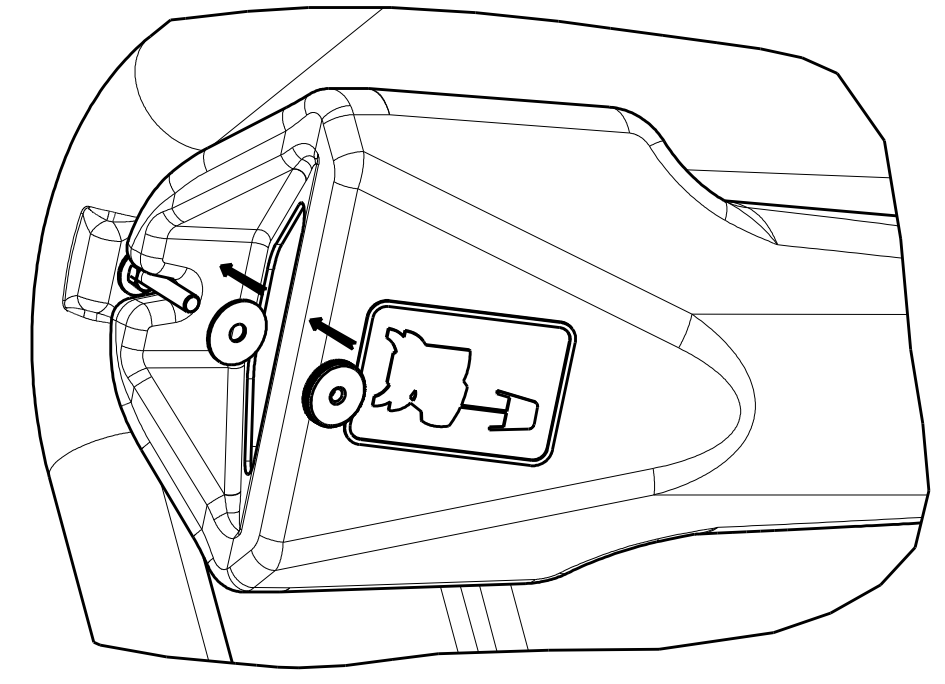
**Positionnement : de préférence à gauche contre le mur**  
**Position: preferably on the left against the wall**  
**Position: vorzugsweise auf der linken Seite gegen die Wand**

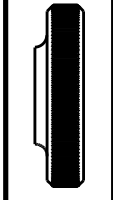
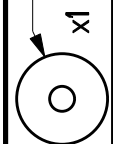


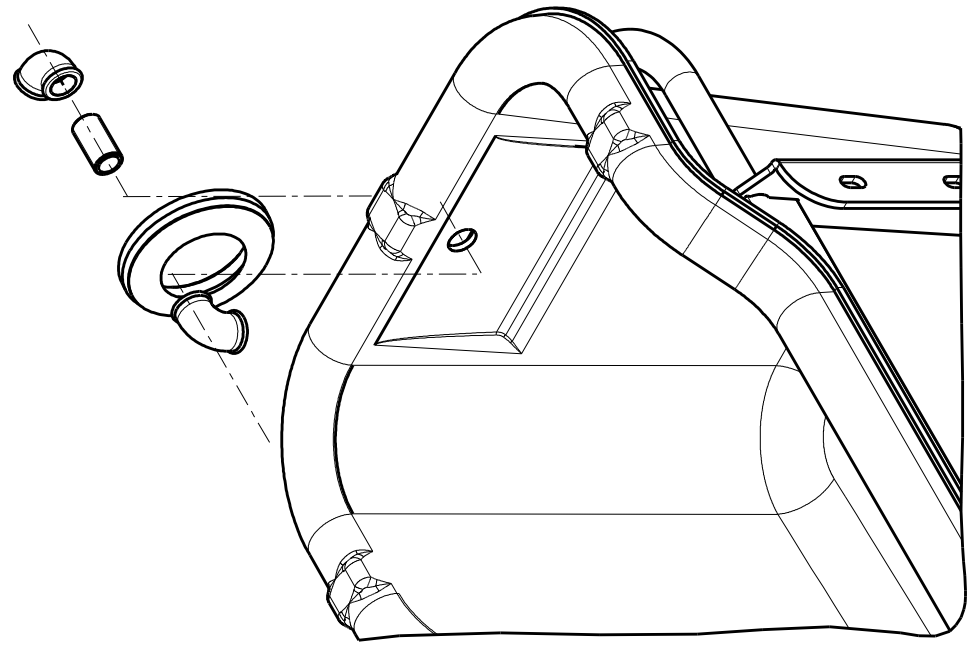
-  M8 x1
-  x1
-   $\varnothing 22$  x1
-  x1

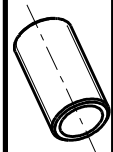



Graisse silicone pour montage  
 Silicone grease to mounting  
 Silikonfett auf Montage



-  x1
-   $\varnothing 30$  x1



-  x1
-  x2

