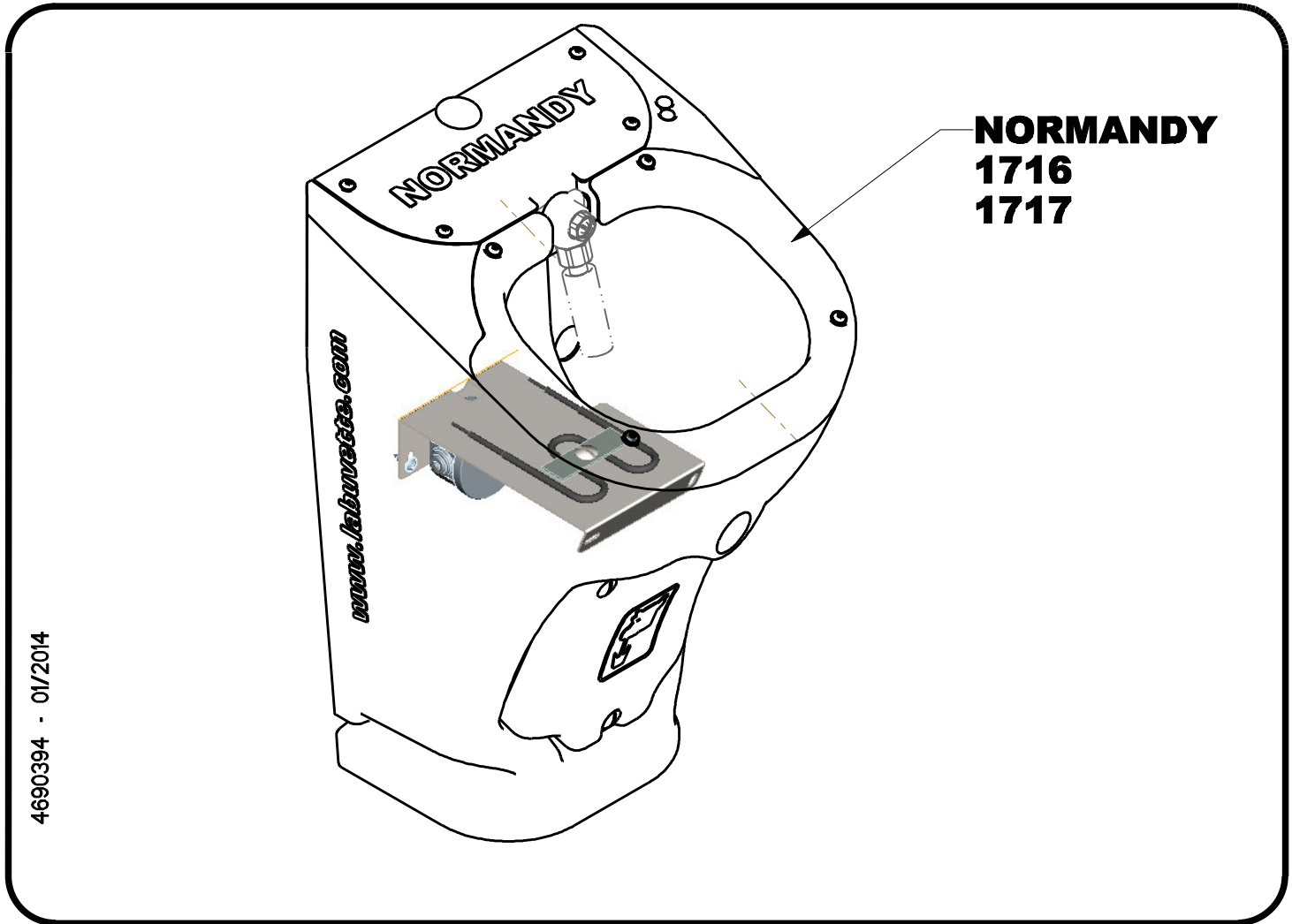
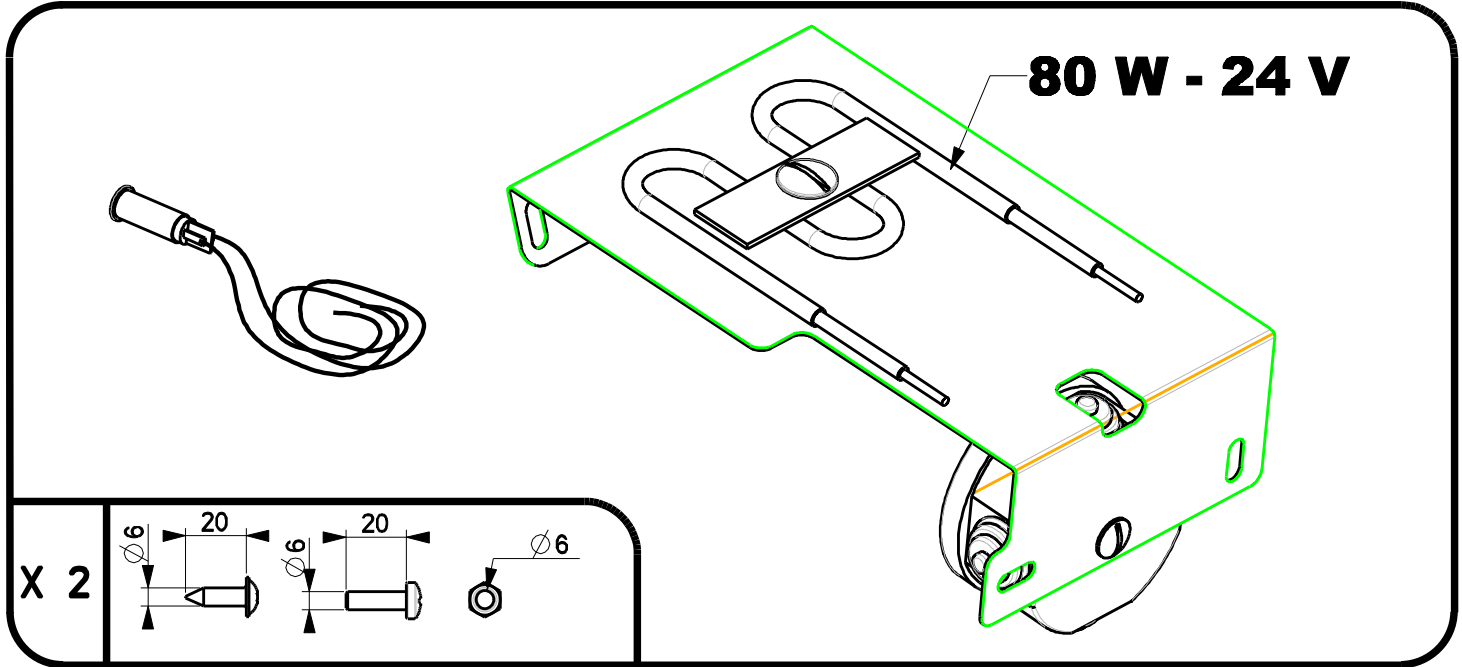


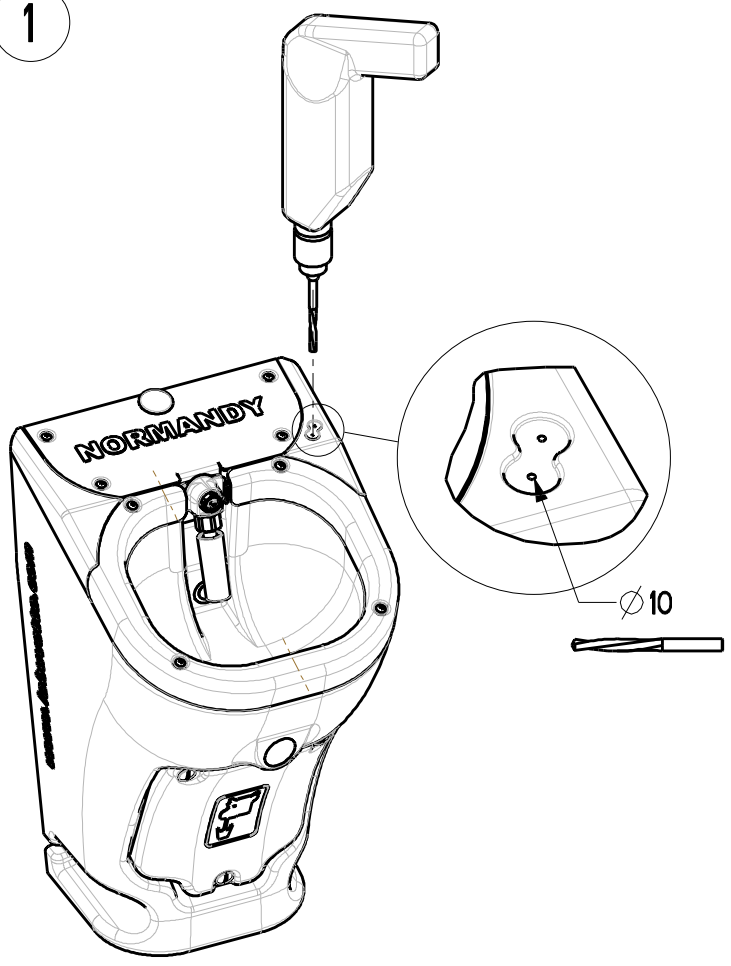
LA BUVETTE®

Parc d'activités Ardennes Emeraude
Rue Maurice Perin - CS 50749 Tournes
F-08013 CHARLEVILLE-MEZIERES Cedex FRANCE
TEL : 03.24.52.37.20 - FAX : 03.24.52.37.24
Int. : +33.3.24.52.37.23 Int. : +33.3.24.52.37.24
S.A.V. : 03.24.52.37.27 - FAX : 03.24.52.37.24
Internet : www.labuvette.com
e-mail : commercial@labuvette.com
sav@labuvette.com

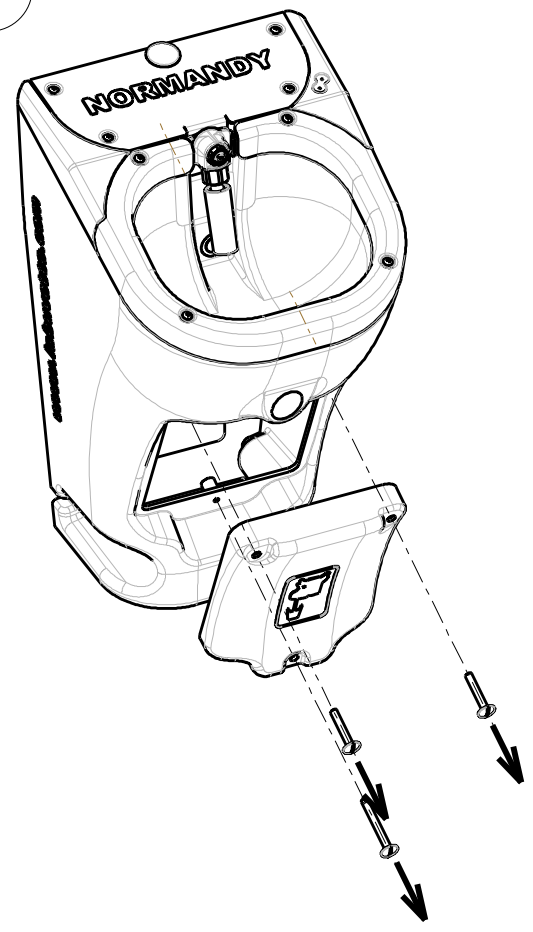
A 396



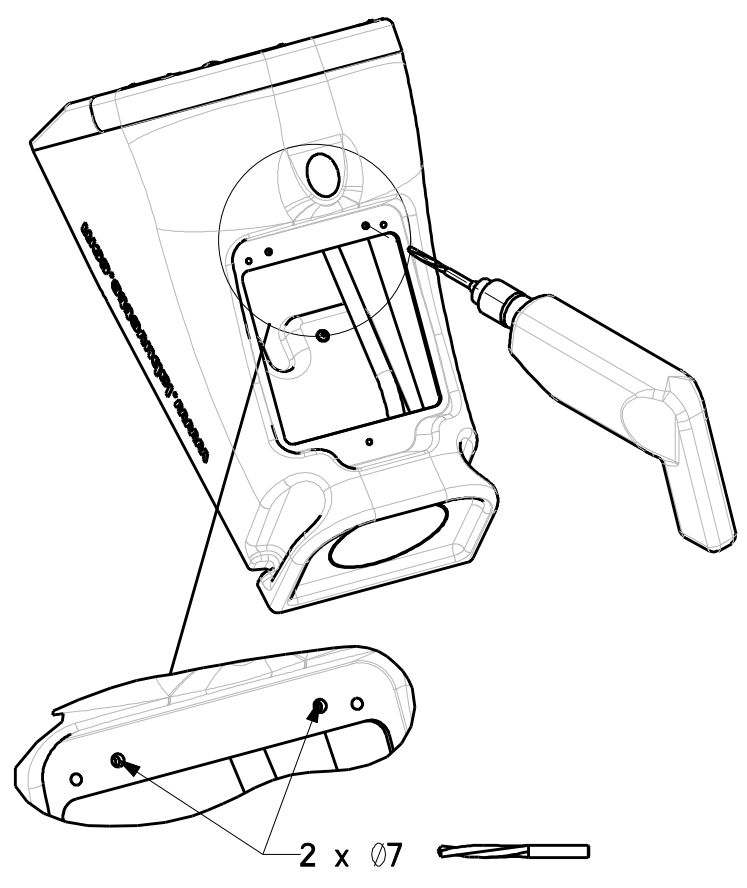
1



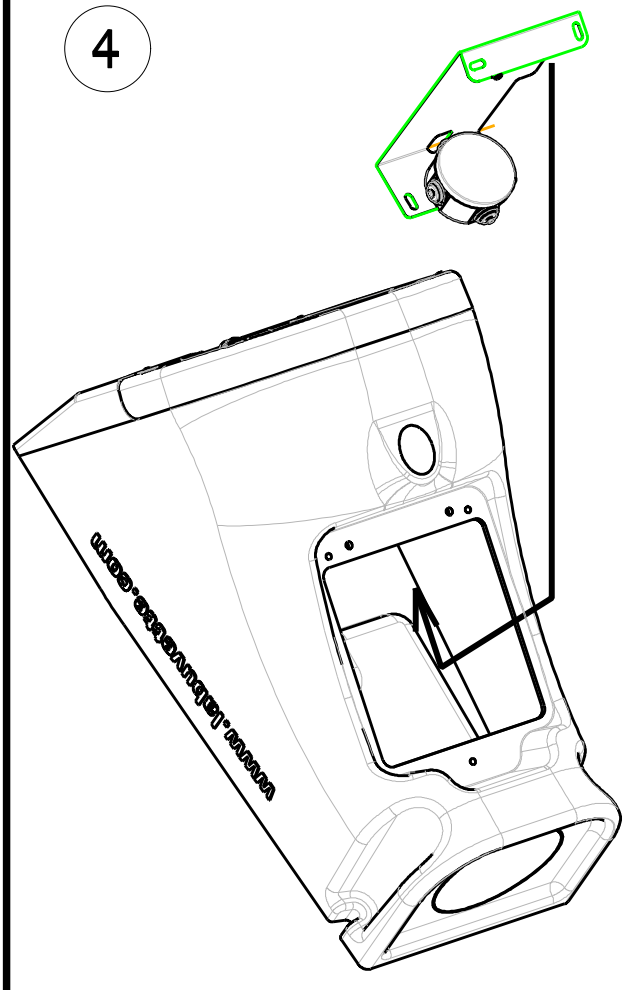
2



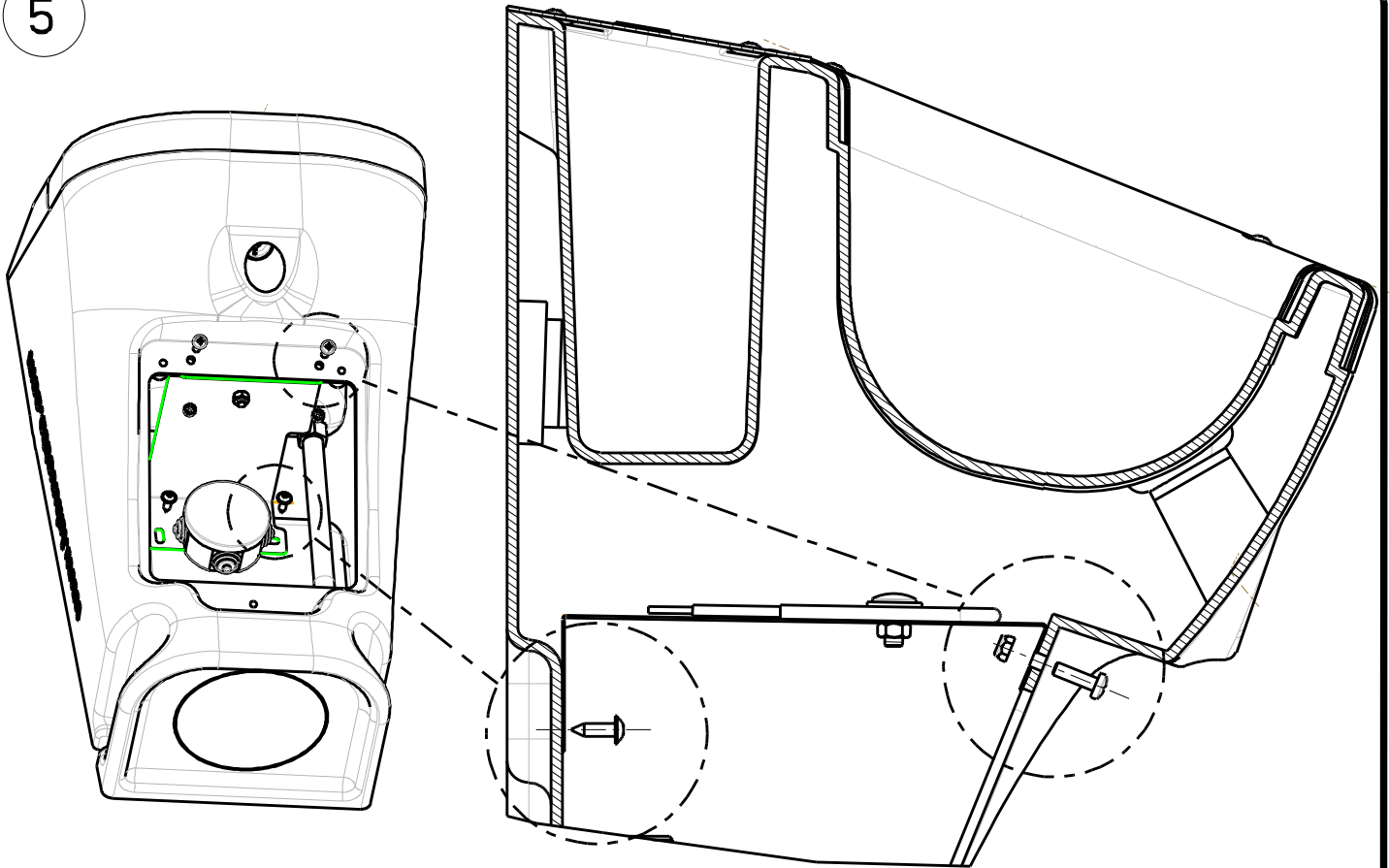
3



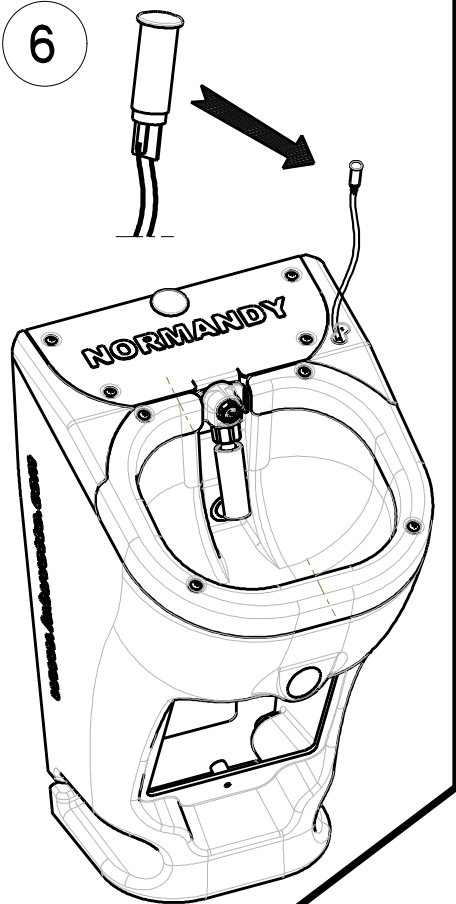
4



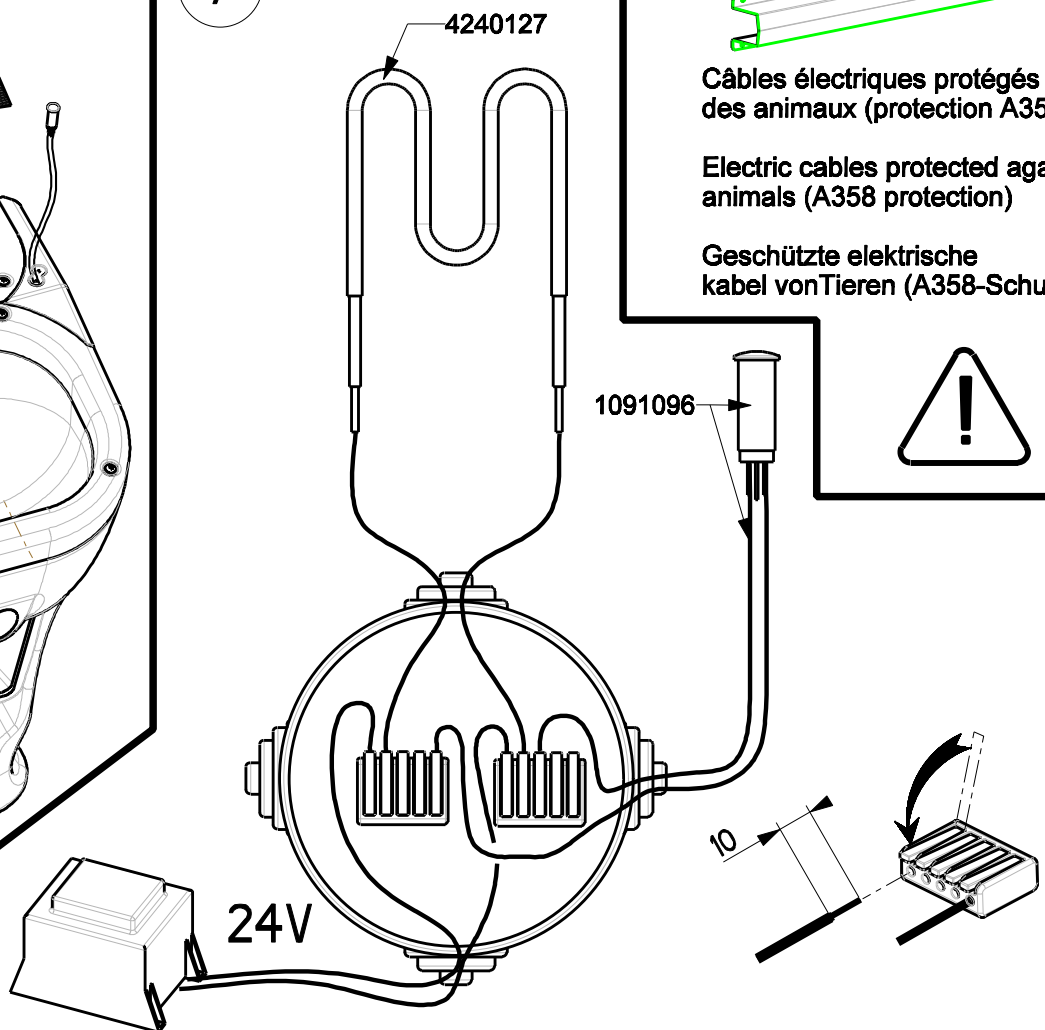
5



6



7



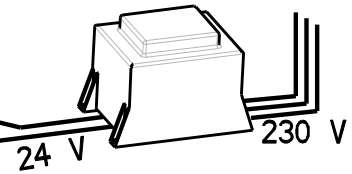
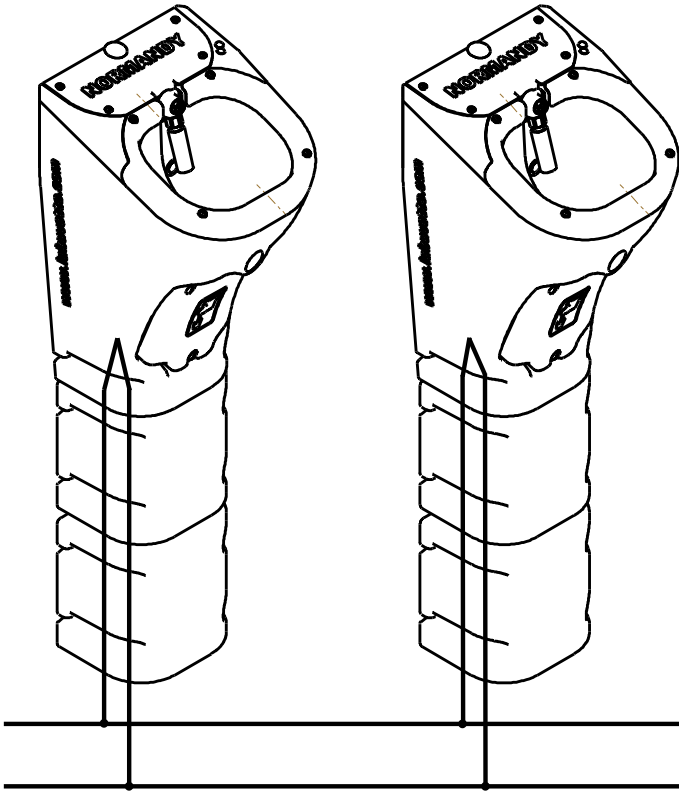
Câbles électriques protégés des animaux (protection A358)

Electric cables protected against animals (A358 protection)

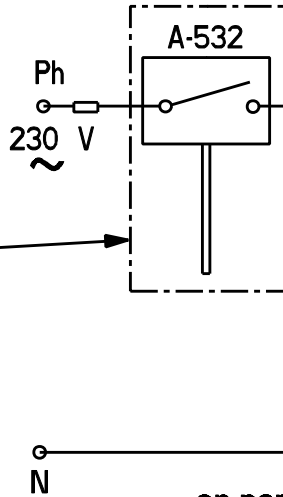
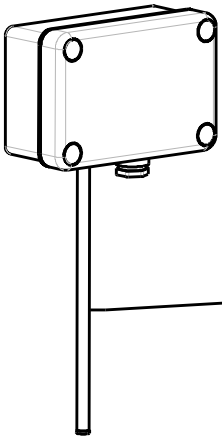
Geschützte elektrische kabel von Tieren (A358-Schutz)

S^2 : Section du cable
 : Section of the cable (mm²)
 Querschnitt des elektrokabels

| P (Watt) | 50 | 100 | 150 | 200 | 250 | 300 | 350 | 400 | 450 | 500 |
|----------|------------------|-----|-----|-----------------|-----|-----------------|-----|-----|-----|-----|
| 5 | 2,5 ² | | | | | | | | | |
| 10 | | | | | | | | | | |
| 15 | | | | | | | | | | |
| 20 | | | | | | | | | | |
| 25 | | | | | | | | | | |
| 30 | | | | | | | | | | |
| 35 | | | | | | | | | | |
| 40 | | | | | | | | | | |
| 45 | | | | | | | | | | |
| 50 | | | | | | | | | | |
| 55 | 4 ² | | | | | 10 ² | | | | |
| 60 | | | | | | | | | | |
| 65 | | | | | | | | | | |
| 70 | | | | | | | | | | |
| 75 | | | | | | | | | | |
| 80 | 6 ² | | | 16 ² | | | | | | |
| 85 | | | | | | | | | | |
| 90 | | | | | | | | | | |
| 95 | | | | | | | | | | |
| 100 | | | | | | | | | | |



Kit A-532



- A-504 100 VA ≡ 1 Normandy 80 W
- A-503 200 VA ≡ 2 Normandy 80 W
- A-501 300 VA ≡ 3 Normandy 80 W
- A-502 400 VA ≡ 5 Normandy 80 W

en parallèle / Parallel / parallel connection

- Thermostat à distance réglé à $\approx 3^{\circ}\text{C}$ - (37,4 $^{\circ}\text{F}$)
pour mise en route et arrêt *automatique* d'après sonde à distance
- Remote thermostat set on $\approx 3^{\circ}\text{C}$ - (37,4 $^{\circ}\text{F}$)
for *automatic* on/ off switching with outside sensor
- Fernthermostat auf $\approx 3^{\circ}\text{C}$ eingestellt
für *automatisch* Ein/Ausschalten durch Aussensonde



- Installer le thermostat à l'endroit le plus exposé au vent et au froid
- Puissance maxi admissible : 1200 W
- Den Thermostat an der windigsten und kältesten Stelle installieren
- Maximal zugelassene Leistung : 1200 W
- Install the thermostat at the coldest and windiest place
- Maximum power : 1200 W