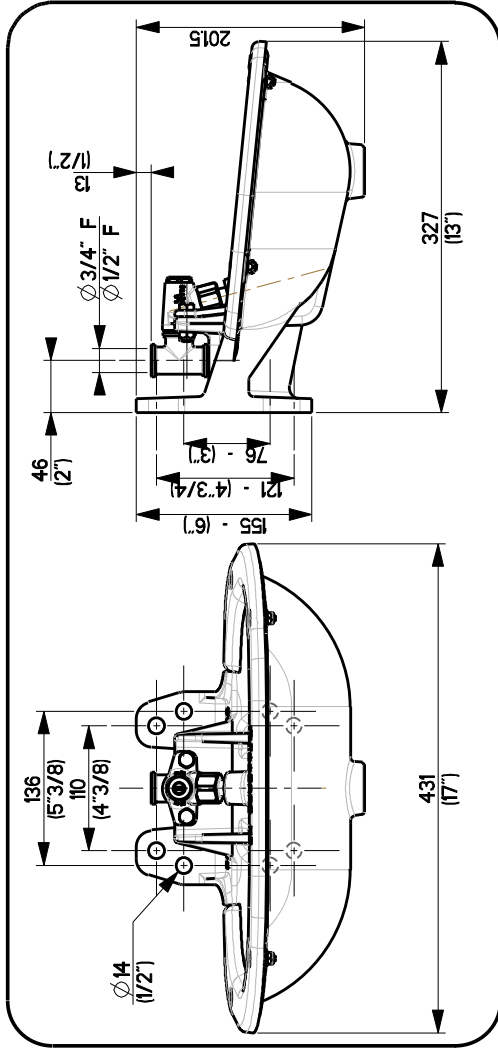
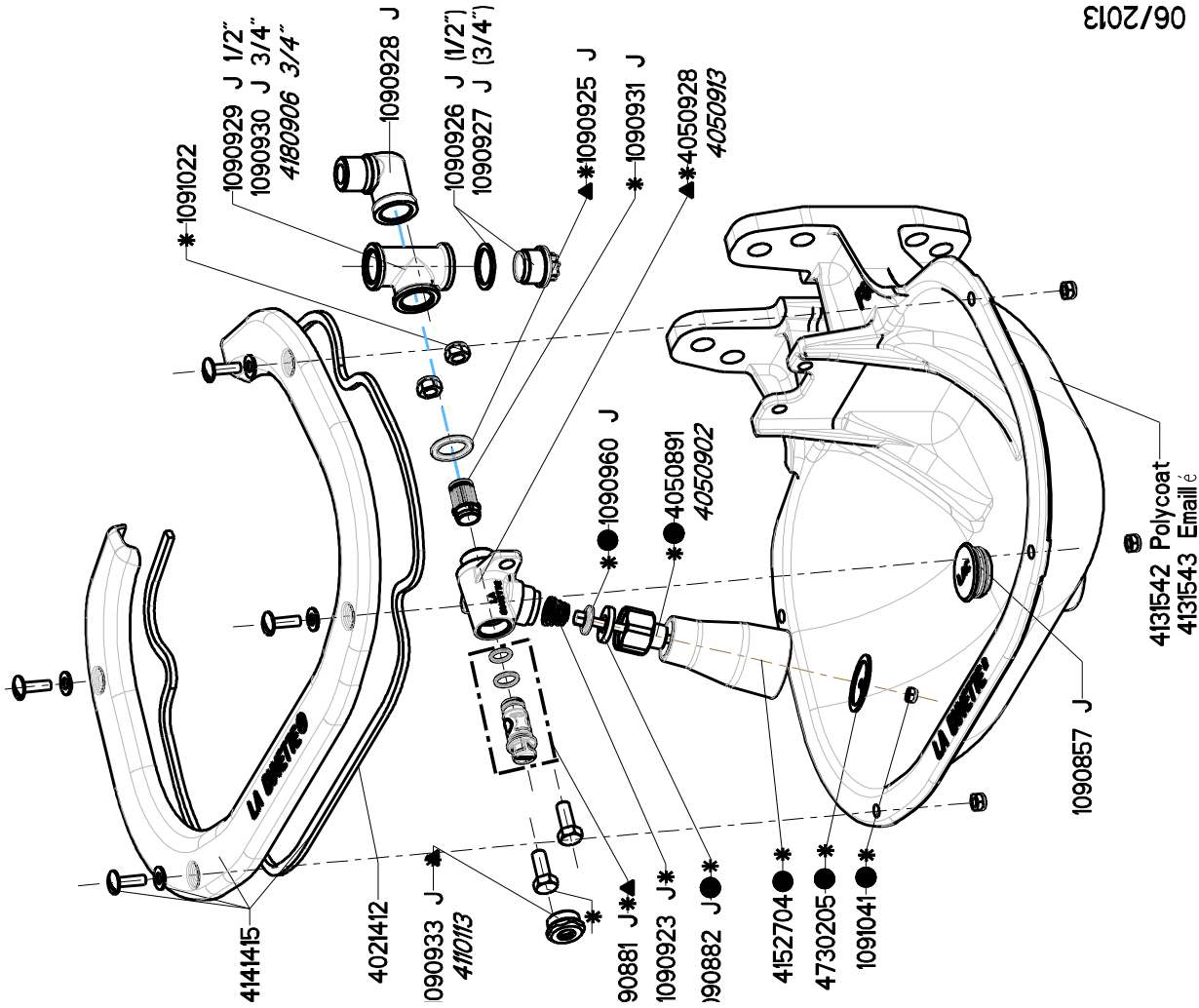
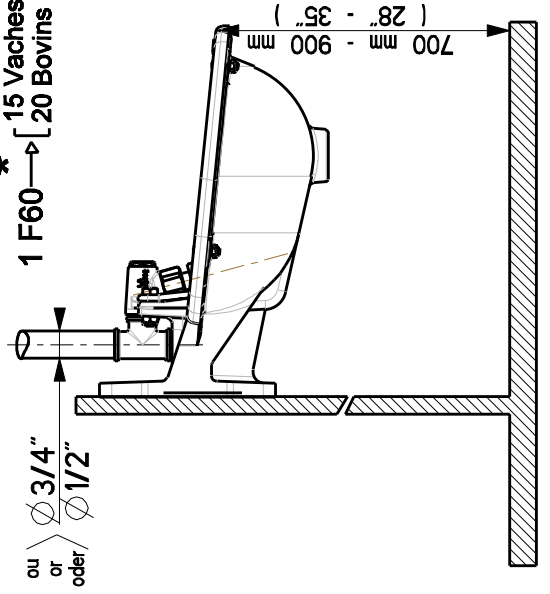


# F60

32-11 Fonte POLYCOAT / Polycoat cast iron / Gußeisen mit Polycoat Überzug  
 32-12 Idem 32-11, emballage individuel/individual packing/Einzelverpackung  
 32-13 Fonte émaillée / Enamelled cast iron / Emailiertes Gußeisen  
 32-14 Idem 32-11, robinetterie inox, stainless steel valve, Edelstahlventil



ou  
 or  
 oder  
 Ø3/4"  
 Ø1/2"  
 \* 1 F60 → \* 15 Vaches laitières - Dairy cows - Milchkühe  
 [ 20 Bovins - Cattle - Rinder



\* La norme théorique pour les abreuvoirs  
 bois est un taux d'équipement de 15% du  
 cheptel (minimum 1 abreuvoir) , soit 2  
 abreuvoirs pour 15 bovins .  
 In der Theorie beträgt die Ausstattung an  
 Tränkebecken 15% des Viehbestandes  
 (Minimum 1 Tränke), d.h. z.B.  
 2 Tränkebecken für 15 Rinder .

The theoretic norm for the equipment  
 rate of drinking bowls is 15% of the  
 livestock (minimum 1 bowl), thus 2  
 drinking bowls for 15 cattle .

N° 4690240 - 06/2013

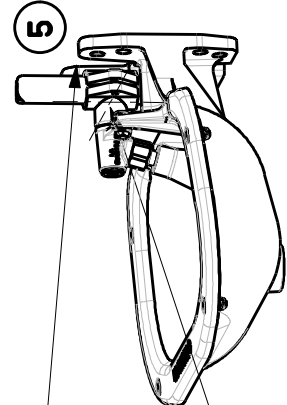
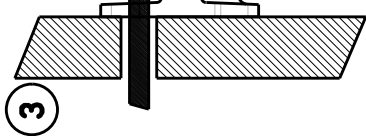
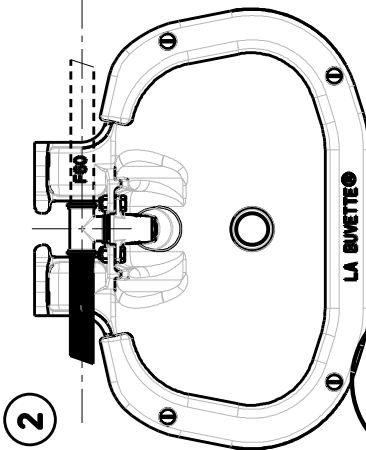
- 1090921 J - 4050917
- \* 1090932 J - 4050918
- ▲ 4050928 J

**LA BUVETTE®**

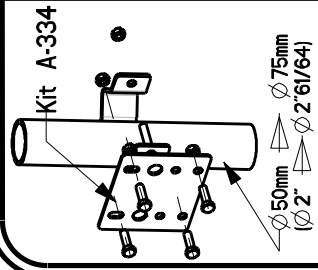
Rue Maurice Perin  
 Parc d'activités Ardennes Emeraude - Tournes  
 F-08013 CHARLEVILLE-MEZIERES Cedex FRANCE  
 TEL : 03.24.52.37.20 - FAX : 03.24.52.37.24  
 Int. : 933.24.52.37.23 Int. : 933.24.52.37.24  
 S.A.V. : 03.24.52.37.27 - FAX : 03.24.52.37.24  
 Internet : www.labuvette.com  
 e-mail : commercial@labuvette.com  
 sav@labuvette.com

# Branchement - Connection - Anschluss

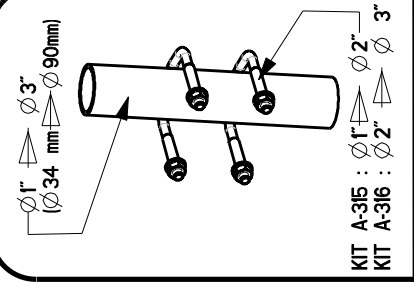
1  $\varnothing 3/4"$  (20x27)  
 $\varnothing 1/2"$  (15 x 21)



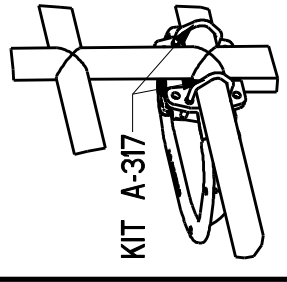
KIT A-432



Kit A-334

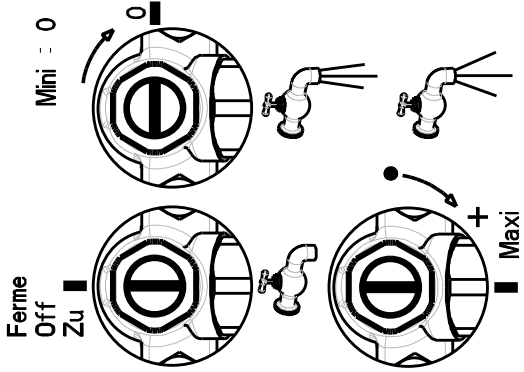
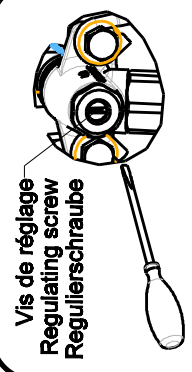
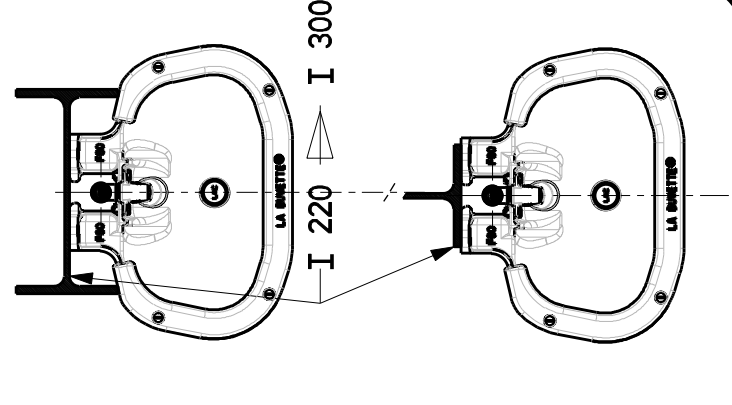
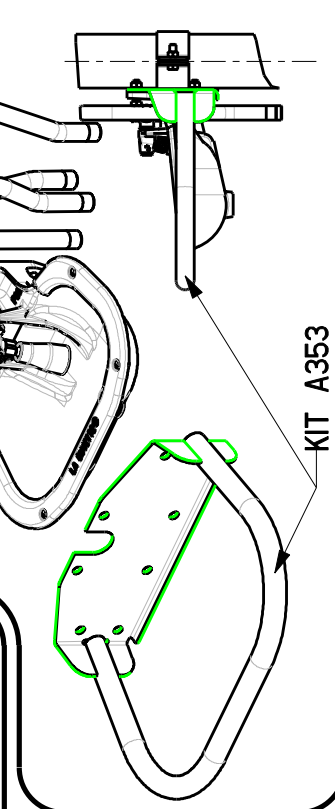
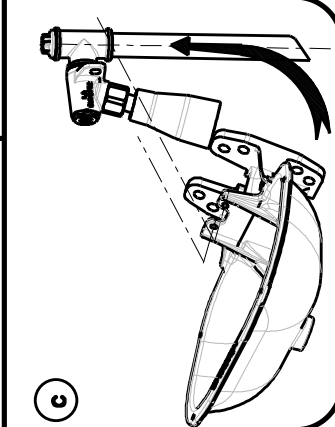
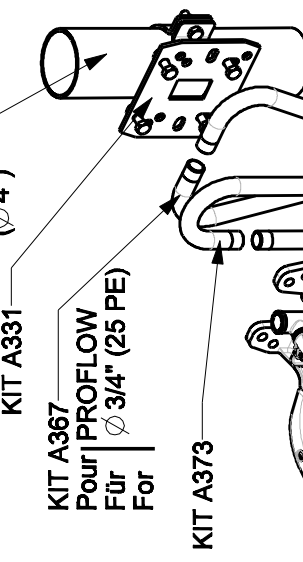
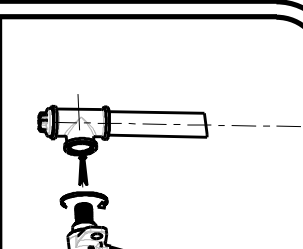
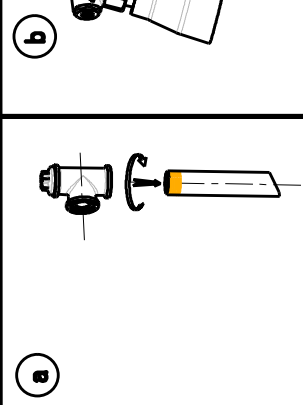


KIT A-315 :  $\varnothing 1"$   
KIT A-316 :  $\varnothing 2"$   $\varnothing 3"$



KIT A-317

# Montage - Installation



Vis de réglage  
Regulating screw  
Regulierschraube

Mini : 0  
Ferme  
Off  
Zu

Maxi

Pression-Pressure Wasserdruck Kg/cm <sup>2</sup> lbs/□ <sup>2</sup>	Maxi
0,5 7,25	4 1
1 14,51	8 2,11
2 29,02	12 3,16
4 58,04	15 3,95
+ 4 Kg 1 58,04 lbs	20 5,3

Pression maxi Maxi pressure Maxi Wasserdruck
6 Kg/cm <sup>2</sup> 87,06 lbs/□ <sup>2</sup>

Debit-Water flow  
Wasserdurchfluss  
L/mn-USG/mn

Pression-Pressure  
Wasserdruck  
Kg/cm<sup>2</sup>  
lbs/□<sup>2</sup>

KIT A367  
Pour PROFLOW  
Für  $\varnothing 3/4"$  (25 PE)  
For

KIT A331

KIT A373

KIT A353

I 220 I 300