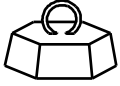


LA BUVETTE®

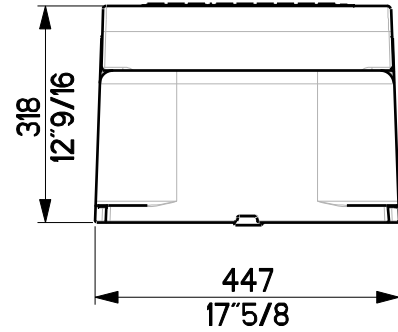
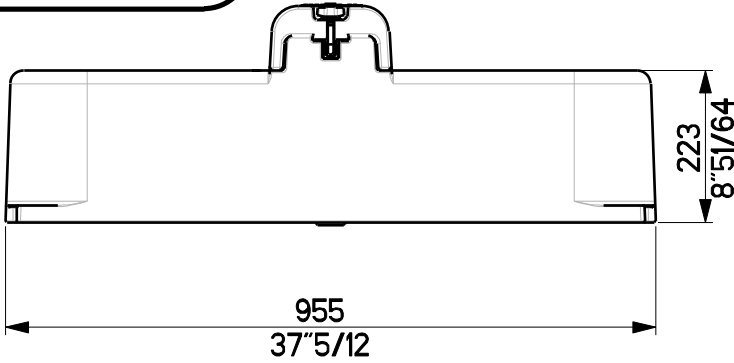
Rue Maurice Perin - Z. I. de Tournes
 08013 CHARLEVILLE-MEZIERES Cedex FRANCE
 TEL : 03.24.52.37.20 - FAX : 03.24.52.37.24
 Int. : +33.3.24.52.37.23 Int. : +33.3.24.52.37.24
 S.A.V. : 03.24.52.37.27 - FAX : 03.24.52.37.19
 Internet : www.labuvette.com
 e-mail : commercial@labuvette.com
 sav@labuvette.com

CLEANOBAC

REF : 16-90



: 9 Kg
 : 19.8 Lbs

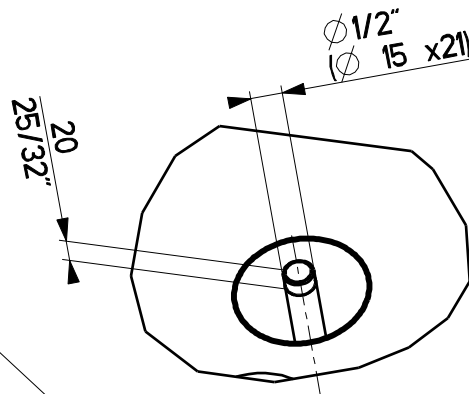


Tube $\varnothing 90$,
 noyé dans le béton,
 pour l'arrivée d'eau

Rohr $\varnothing 90$
 in den Beton eingelassen
 für die Wasserzufuhr

Tube $\varnothing 90$ mm (3" 1/2),
 embedded in concrete,
 for water supply

Buis $\varnothing 90$
 in beton gegoten
 voor water toevoer

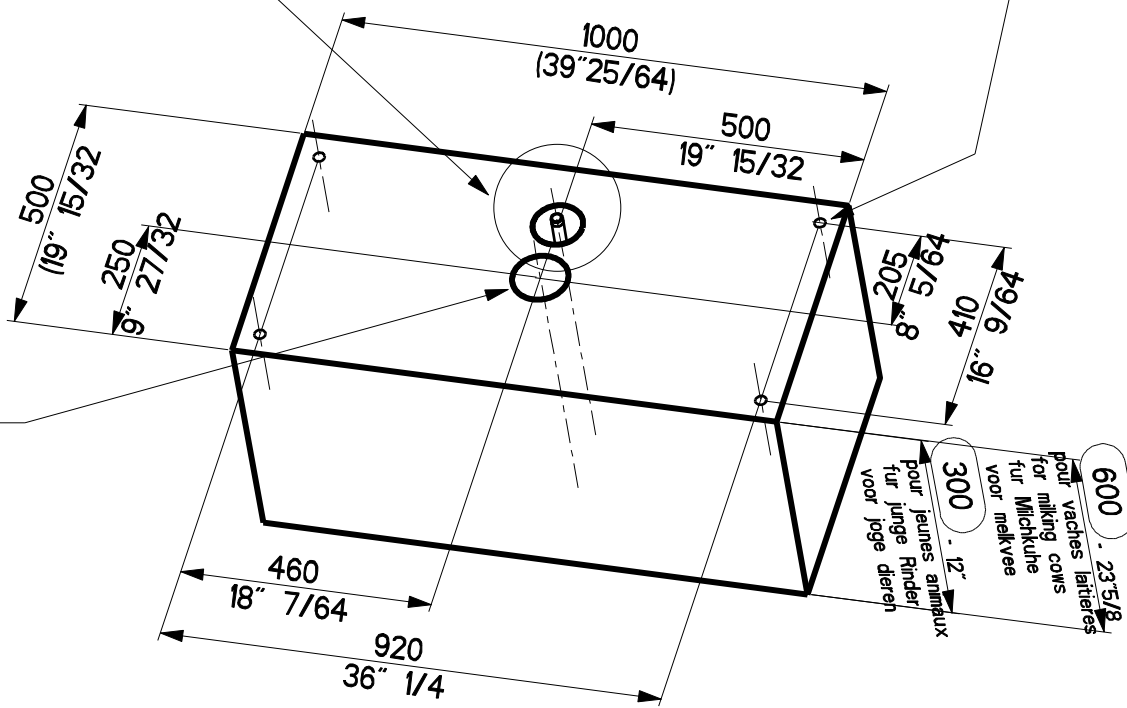


Entraxes pour la fixation
 de l'abreuvoir
 4 vis ou tiges filetes $\varnothing 8$

Mittenabstand für die Befestigung
 des Trankebeckens 4 Schrauben
 oder Gewindestchaft $\varnothing 8$

$\varnothing 4 \times 8$ mm - 5/16" screws
 or threaded rods to hold
 the drinker on the pad

Afmetingen voor bevestiging
 drinkbak
 4 keilbouten of draadstangen $\varnothing 8$



Tube $\varnothing 100$, noyé
 dans le béton,
 pour la vidange

Rohr $\varnothing 100$
 in den Beton eingelassen
 für den Ablass

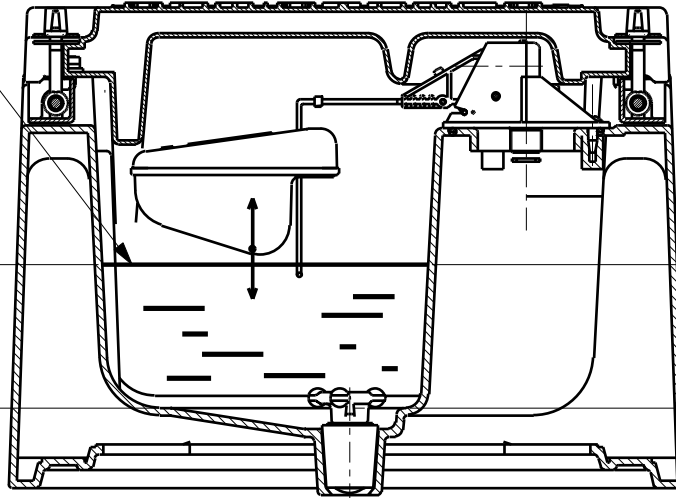
$\varnothing 100$ mm - 4" tube
 embedded in concrete
 for drainage

Buis $\varnothing 100$
 in beton gegoten
 voor afvoer

600 - 23 5/8"
 pour vaches lattes
 for milking cows
 für Milchkuhe
 voor melkvee

Niveau d'eau
Water level
Wasserstand

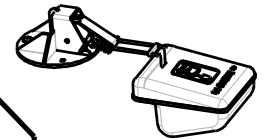
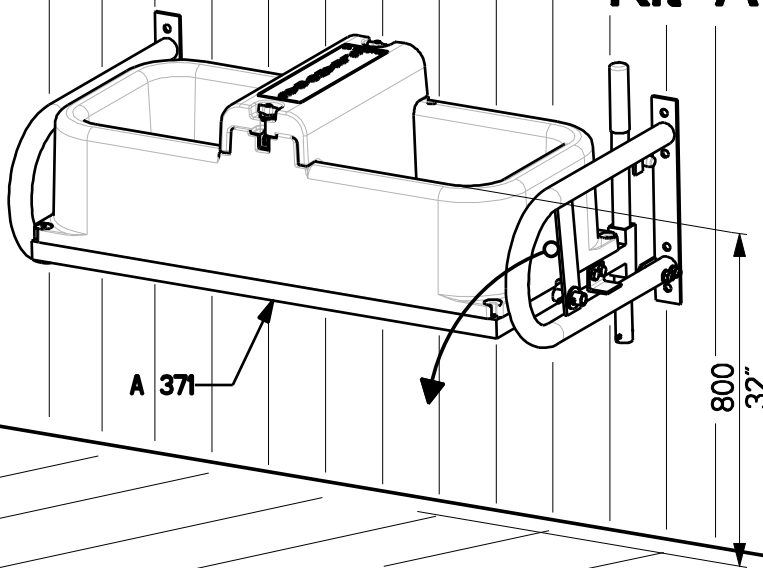
70 mm
pour jeunes animaux et chevaux
for young cattle and horses
für junge Rinder und Pferde
voor jonge dieren en mestvee



80-100 mm
pour vaches laitières
for milking cows
für Milchkühe
voor melkvee

Kit A-371

A-613 bleu-blue-blau



Basse pression
Low pressure
Niederdruck

< 1 Bar

