

LA BUVETTE®

Parc d'activités Ardennes Emerald
Rue Maurice Perin - CS 50749 Tournes
F-08013 CHARLEVILLE-MEZIERES Cedex FRANCE
TEL : 03.24.52.37.20 - FAX : 03.24.52.37.24
Int. : 033.324.52.37.23 Int. : 033.324.52.37.24
S.A.V. : 03.24.52.37.27 - FAX : 03.24.52.37.24
Internet : www.labuvette.com
e-mail : commercial@labuvette.com
sav@labuvette.com

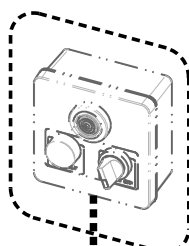
A557

**AUTOMATISATION SPEED-FLOW
AUTOMATION SPEED-FLOW
AUTOMATISIERUNG SPEED-FLOW**



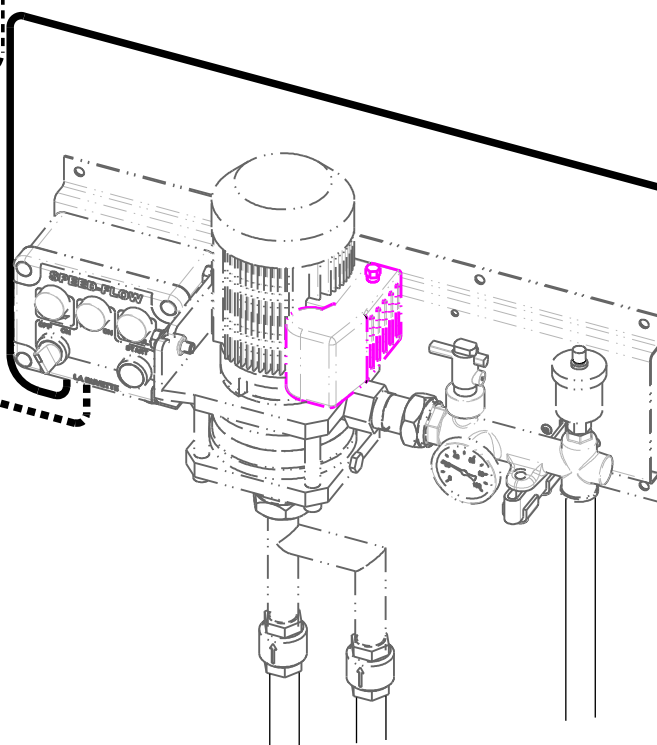
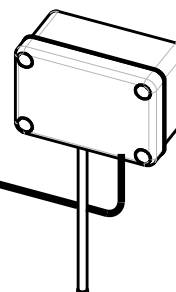
1

DESCRIPTION / BESCHREIBUNG

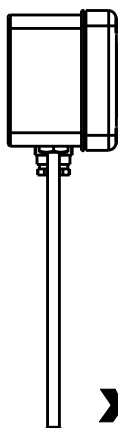
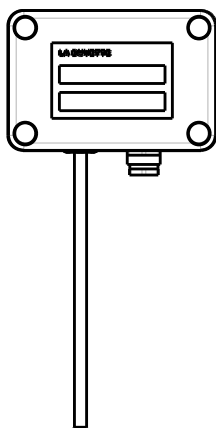


**Kit optionnel alarme A558
Optional alarm kit A558
Als Option Alarm-Kit A558**

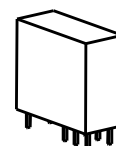
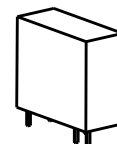
**Thermostat à distance
Remote thermostat
Fern Thermostat
A-557**



**A REALISER PAR UN PROFESSIONNEL suivant les Normes en vigueur.
TO BE INSTALLED BY A PROFESSIONAL in accordance with applicable standards.
MUSS VON EINEM FACHMANN gemäß den anwendbaren Standards durchgeführt werden.**



x 1



x 1

4690432 02-2016

Responsabilités :

L'entreprise est dégagee de toute responsabilité :

- Si les instructions concernant la transport, le stockage et la manutention n'ont pas été respectées
- S'il est fait un autre usage que la seule automatisation du Speed Flow La Buvette
- Si les prescriptions d'installation et d'utilisation préalablement décrites dans ce document ne sont pas respectées.
- Si l'installation et la mise en route de l'appareil n'ont pas été réalisées par un spécialiste habilité.
- S'il est apporté des modifications techniques ou fonctionnelles non autorisées par la Buvette.

Transport, manutention et stockage :

Dès réception du matériel, vérifier qu'il n'a pas subi de dommages durant son transport.

En cas de défaut constaté, prendre dans les délais prévus, toutes dispositions nécessaires auprès du transporteur.

Attention : Si le matériel livré devait être installé ultérieurement, stockez-le dans un endroit sec et protégez-le contre les chocs et toutes influences extérieures (humidité, gel, etc....)

Sécurité :



La présente notice devra être lue avec attention avant installation et mise en service, et conservée.

Cet appareil peut être utilisé par des enfants âgés d'au moins 8 ans et par des personnes ayant des capacités physiques, sensorielles ou mentales réduites ou dénuées d'expérience ou de connaissance, s'ils (si elles) sont correctement surveillé(e)s ou si des instructions relatives à l'utilisation de l'appareil en toute sécurité leur ont été données et si les risques encourus ont été appréhendés. Les enfants ne doivent pas jouer avec l'appareil. Le nettoyage et l'entretien par l'utilisateur ne doivent pas être effectués par des enfants sans surveillance.



Il est obligatoire de couper la tension du réseau lors de l'installation et pour toutes interventions ultérieures. Pour cela le professionnel devra poser un sectionneur condamnable (conforme à la NFC15-100 pour la France) en tête de ligne.

Si le câble d'alimentation est endommagé, il devra être impérativement remplacé par un professionnel habilité afin d'éviter tout danger.

Caractéristiques techniques :

Thermostat pré réglé à 2°C

Puissance maxi admissible : 1200w ou 5A / 230vAC

Installation :



L'installation devra être réalisée par un spécialiste habilité. Interrompre l'alimentation électrique à l'aide du sectionneur puis le condamner en position ouverte avant toute intervention.



Tous les raccordements électriques seront protégés par des coffrets étanches et adaptés au milieu traversé (mini IP 54). Ils seront solidement fixés par des moyens appropriés tel que vis et chevilles. L'emploi d'adhésif est inapproprié.

Les passages de câbles seront munis de protection contre l'arrachement et la torsion.

Veiller à raccorder le fil de terre (vert/jaune) au connecteur du thermostat A 557

Utiliser des câbles homologués (H07RNF..) dont le diamètre est compatible avec les presse-étoupes

Installer le thermostat dans l'endroit le plus exposé au vent et au froid.

Symboles des consignes :



Consigne de sécurité dont le non respect présente un danger pour les personnes ou un dommage pour le matériel et son fonctionnement



Consigne de sécurité relative à l'électricité dont le non respect présente un danger pour les personnes

2

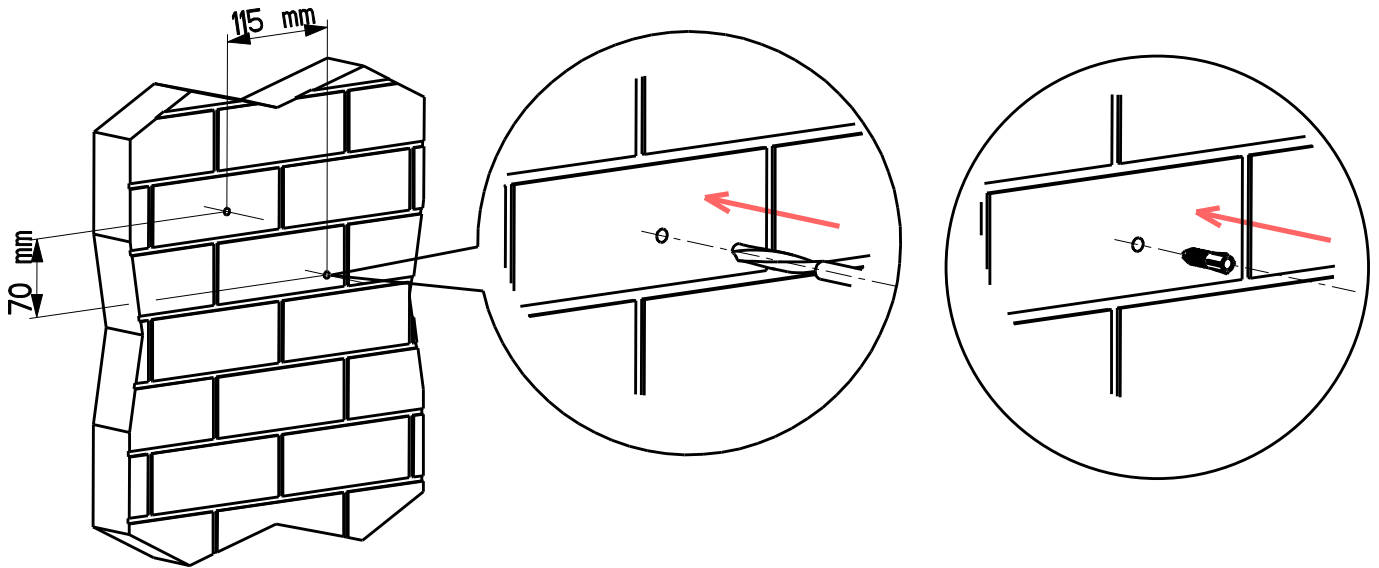
INSTALLATION

F

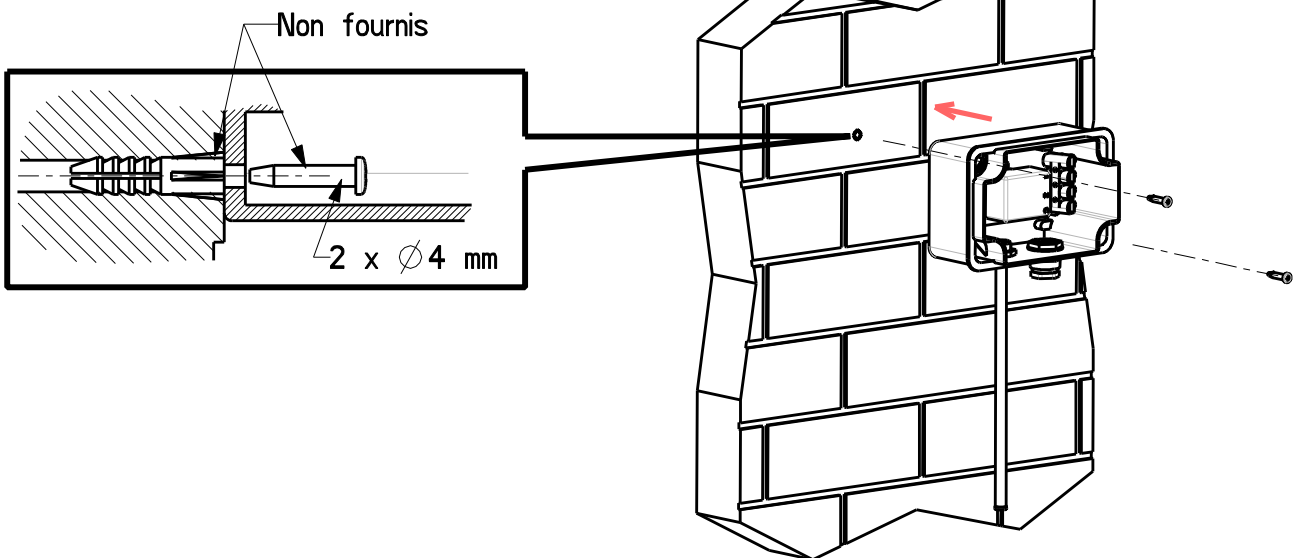
1



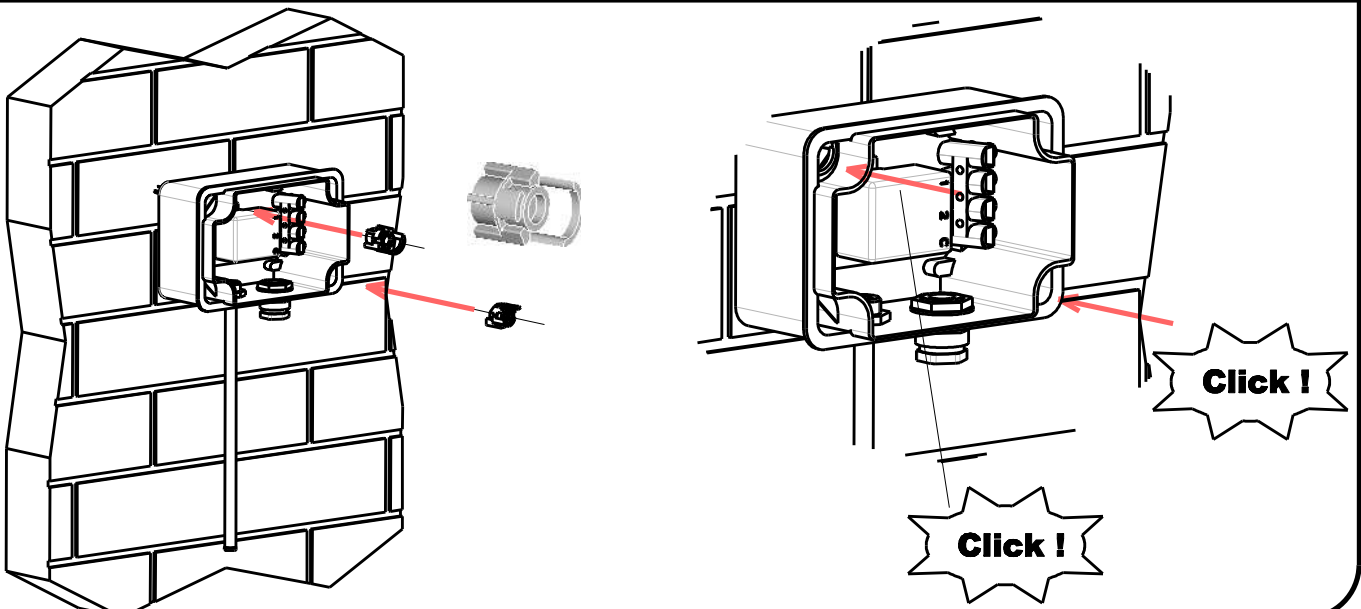
Installer le thermostat dans l'endroit le plus exposé au vent et au froid.



2



3



3

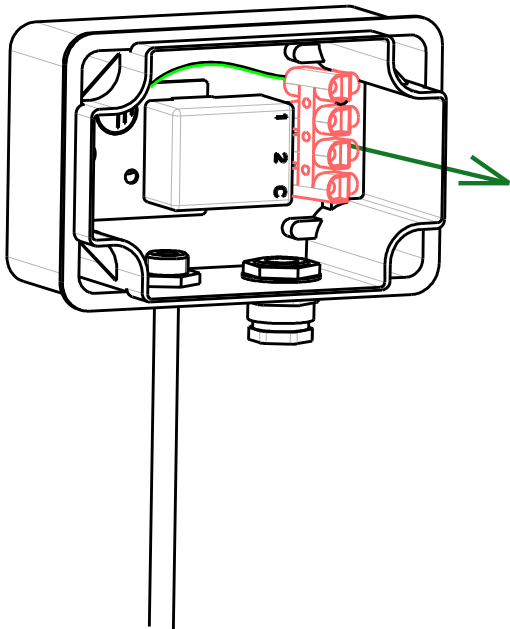
BRANCHEMENT ELECTRIQUE A-557 / SPEED-FLOW

(F)

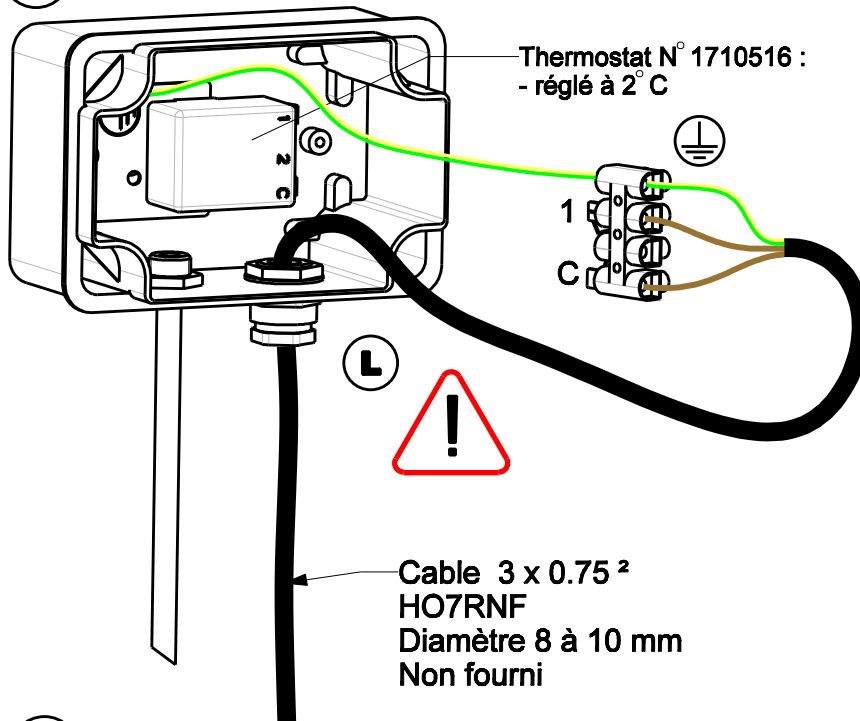


Avant toute intervention, interrompre l'alimentation électrique à l'aide du sectionneur puis le condamner en position ouverte.

1 Déconnecter le bornier

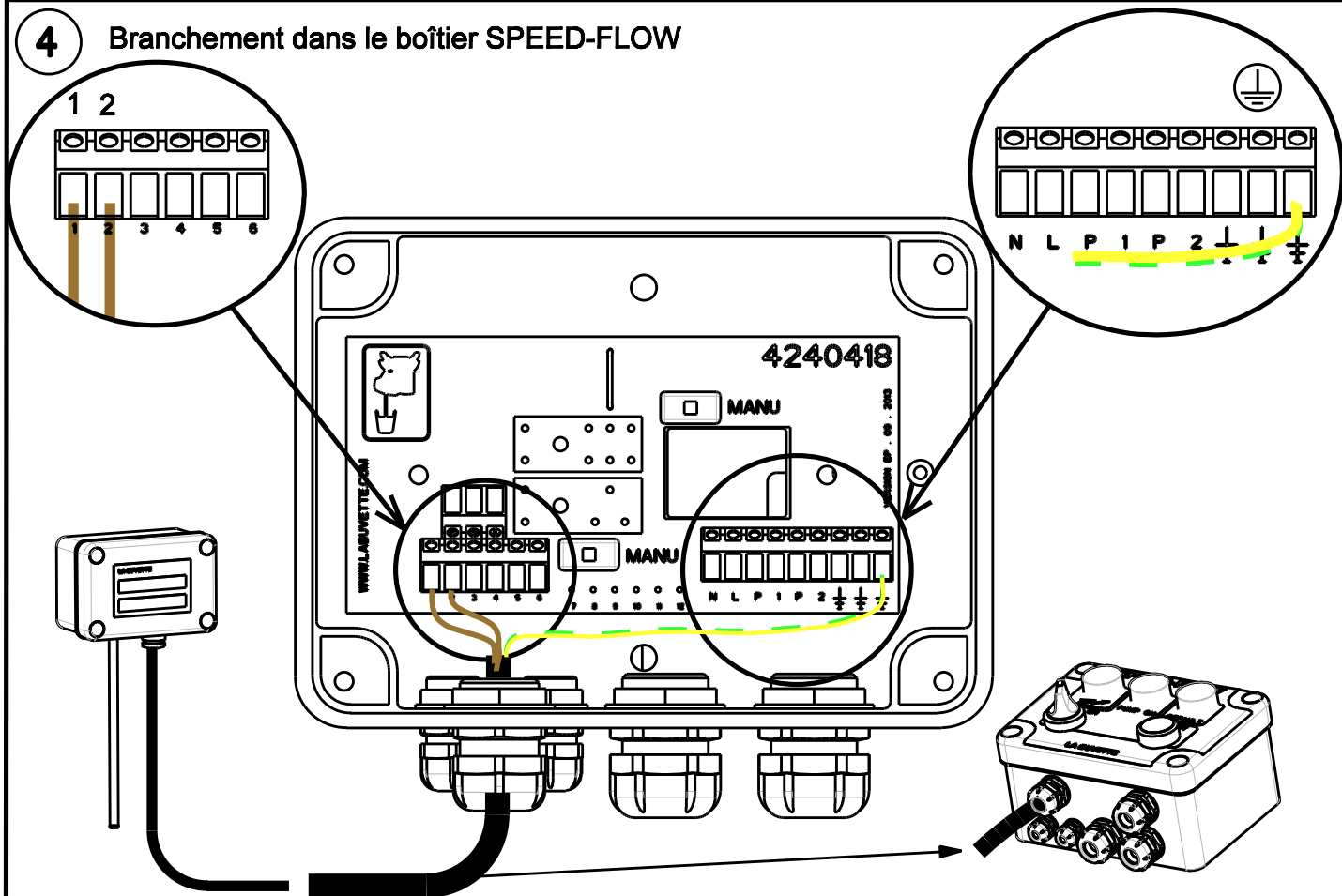


2 Brancher les fils sur le bornier

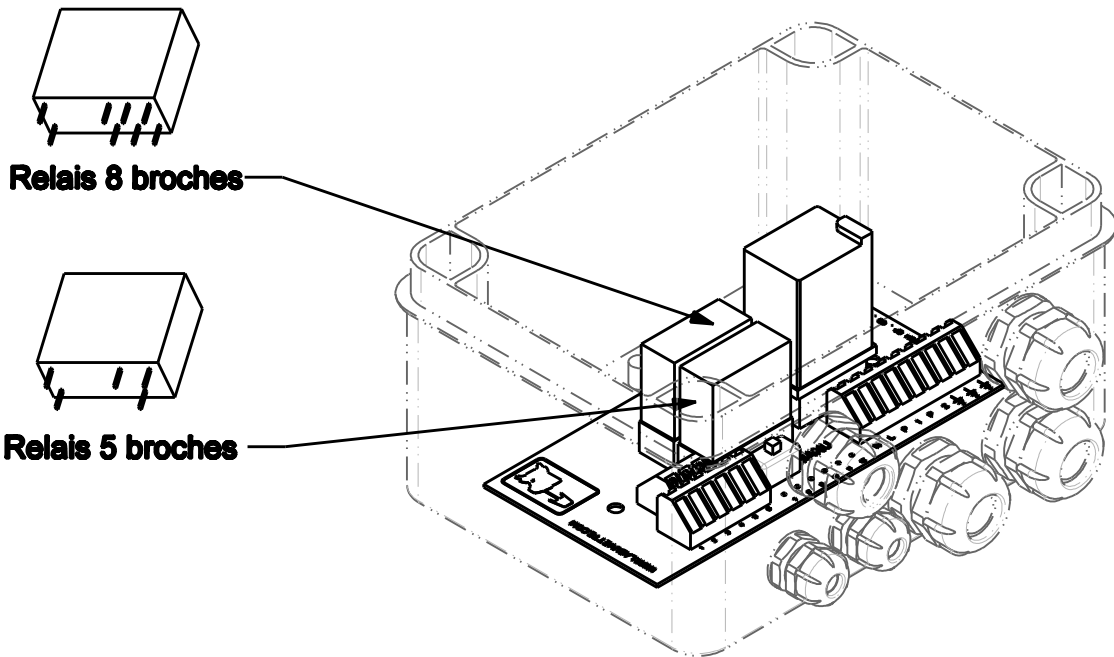


3 Reconnecter le bornier et fermer le capot

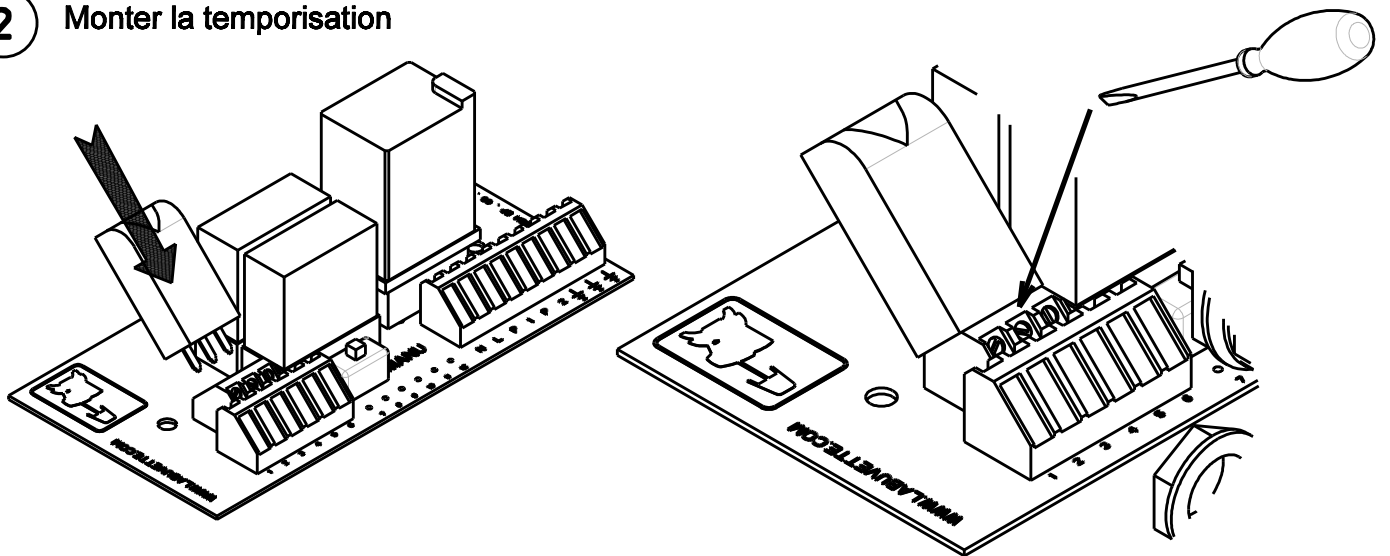
4 Branchement dans le boîtier SPEED-FLOW



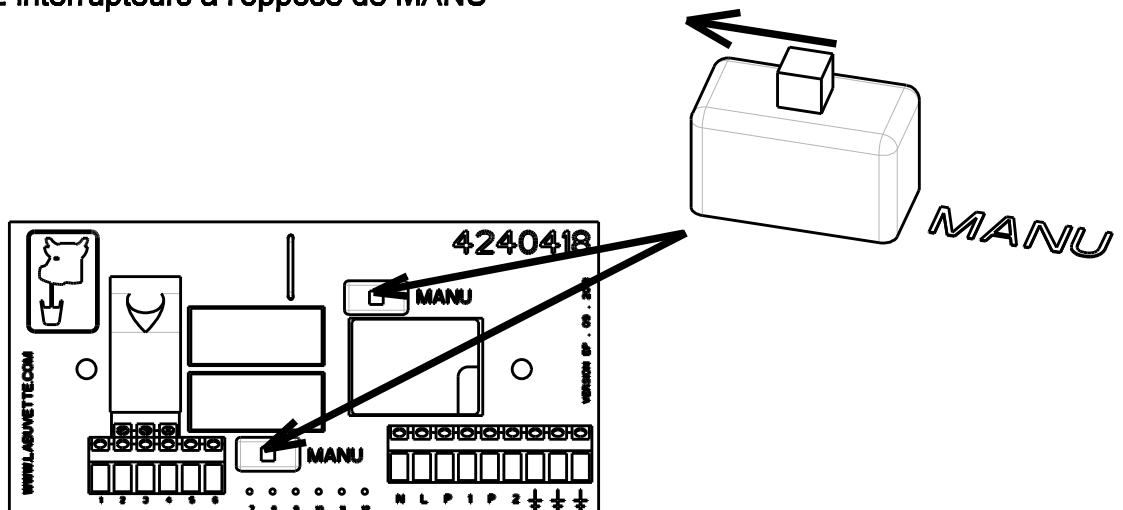
1 Monter les 2 relais (attention: 1 relais 5 broches et 1 relais 8 broches)




2 Monter la temporisation

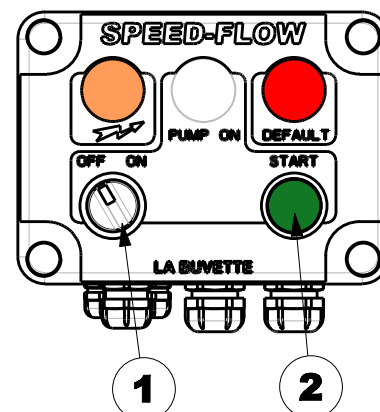


3 Mettre les 2 interrupteurs à l'opposé de MANU





Première mise en fonction :

- 1 - Contacteur ① sur OFF
- 2 - Enclenchez votre disjoncteur : le témoin orange  s'allume
- 3 - Tourner le contacteur ① sur ON :



LE SPEED-FLOW est en état de marche automatique

- Voyant blanc allumé et rouge éteint : le thermostat est fermé (T° basse), la pompe tourne.
- Voyants blanc et rouge éteints : le thermostat est ouvert (T° élevée), la pompe ne tourne pas.
Dans ce cas, si vous voulez vous assurer du bon fonctionnement de la pompe : appuyer sur START ②, la pompe doit tourner et s'arrêter au relâchement.
- Voyant rouge allumé et blanc éteint : le système est en défaut, se référer au tableau ci-dessous.

PROBLEMES	CAUSES	REMEDES
- Témoin rouge allumé	- Manque de débit: a) Pertes de charges trop importantes b) Turbine de la pompe partiellement obstruée c) Manque d'eau d) Tuyauterie bouchée e) Tuyauterie gelée f) Capteur HS, entartré ou pollué	a) - Modifier le circuit (moins long, moins de coude, rayon des coudes trop petit....) - Rajouter une pompe supplémentaire (Kit A556) b) Nettoyage de la pompe c) Vérifier l'alimentation en eau d) Vérifier si la tuyauterie n'est pas bouchée e) Circuit en train de geler : vidanger le circuit. f) Vérifier le capteur.
- T° de l'eau proche de 0  	Limite technique du SPEED-FLOW	- Arrêter le SPEED-FLOW et vidanger le circuit. - Améliorer l'isolation du circuit. - Favoriser l'échange géothermique par contact direct du tuyau par la terre. - Installation d'un ou plusieurs THERMOFLOW



Ne pas mettre en marche le SPEED-FLOW sans eau dans l'installation



Attention aux risques électriques, le voyant de présence tension peut être grillé, assurez-vous que l'alimentation électrique est coupée avant toute intervention.

Liability :

The company LA BUVETTE is released from any and all liability :

- If the transport, handling and storage instructions have not been observed
- If the device is used for other purpose than that which is originally intended.
- If the installation, operation and maintenance instructions described in this document are not observed.
- If the installation and starting up procedures have not been performed by an authorised specialist.
- If technical or functional modifications have been performed without LA BUVETTE's authorisation.

Transport, Handling and Storage :

The material shall be inspected immediately upon receipt for any damage that might have occurred during its transportation. Damage shall be reported to the carrier within the specified period.

Note: If the delivered material will be installed later, store it in a dry place and protect it against shocks and other exterior influences (humidity, frost, etc.)

Safety :



These instructions must be read carefully before installation and starting up. They shall be kept for further reference.

This appliance can be used by children aged from 8 years and above and persons with reduced physical, sensory or mental capacities or lack of experience and knowledge, if they have been given supervision or instruction concerning use of the device in a safe way and understand the hazards involved. Children shall not play with the device. Cleaning and maintenance shall not be made by children without supervision.



It is compulsory to turn off the main power supply during the installation and for any further intervention. To this purpose, a lockable switch-disconnector (compliant with the local rules) shall be installed on the main electrical line.

In case of the power supply cable would be damaged, it must be replaced. In order to avoid any hazard, his operation must be done by an authorized specialist.

Technical Specifications :

Thermostat set on à 2°c

Maximum power : 1200w or 5A / 230vAC

Installation :



The installation must be performed by an authorized specialist. Turn off the power supply with the switch-disconnector and lock it into an open-position before any intervention.



Every electrical connections shall be protected in waterproof junction boxes, appropriate to the encountered conditions (minimum IP 54 protection rating).

Junction boxes shall be securely fixed by appropriate means such as screws and wall plugs.

Adhesive tape is not an appropriate mean.

Cable feed-through shall be adapted against pullout and torsion of cables.

Install the thermostat at the coldest and windiest place

Symbols used in the manual :



Safety instructions : Failure to follow these instructions could result in serious injury for people and material damages.

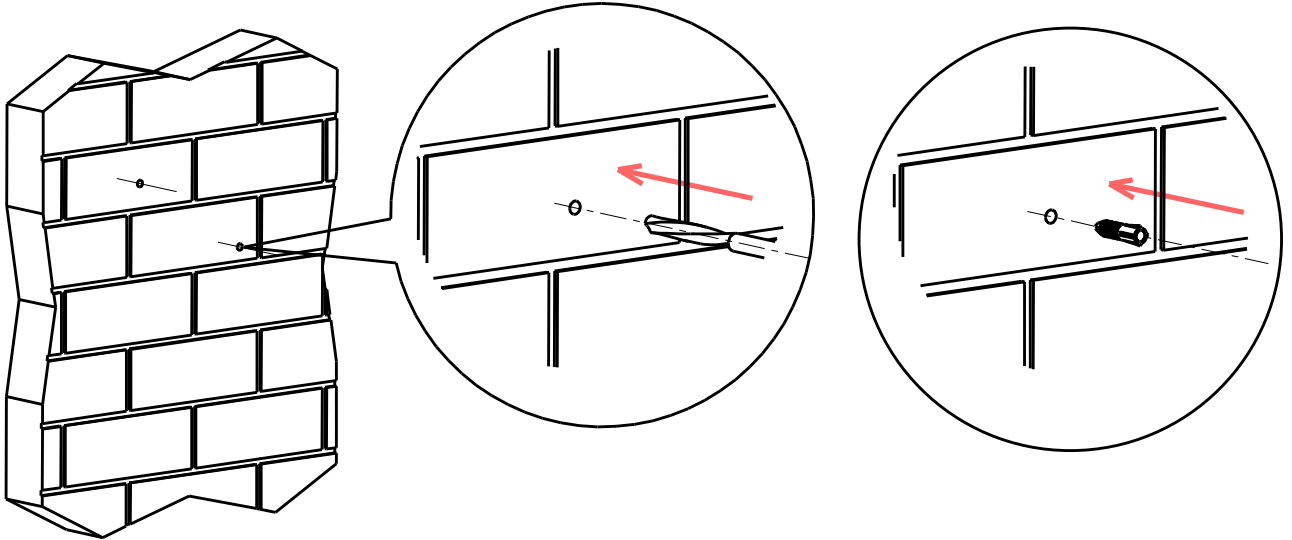


Electrical safety instructions : Failure to follow these instructions could result in serious injury for people.

1

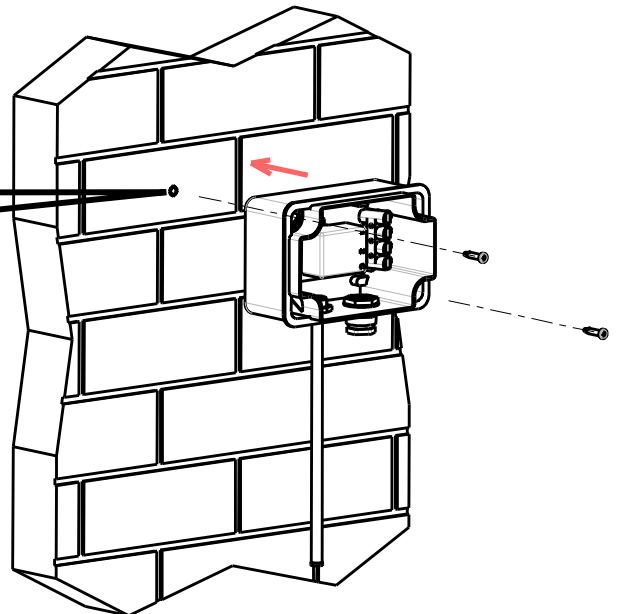
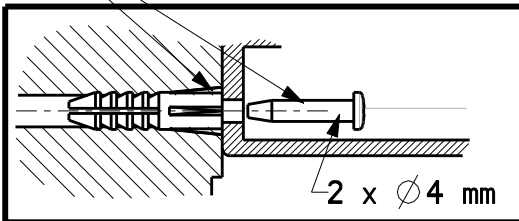


Install the thermostat at the coldest and windiest place

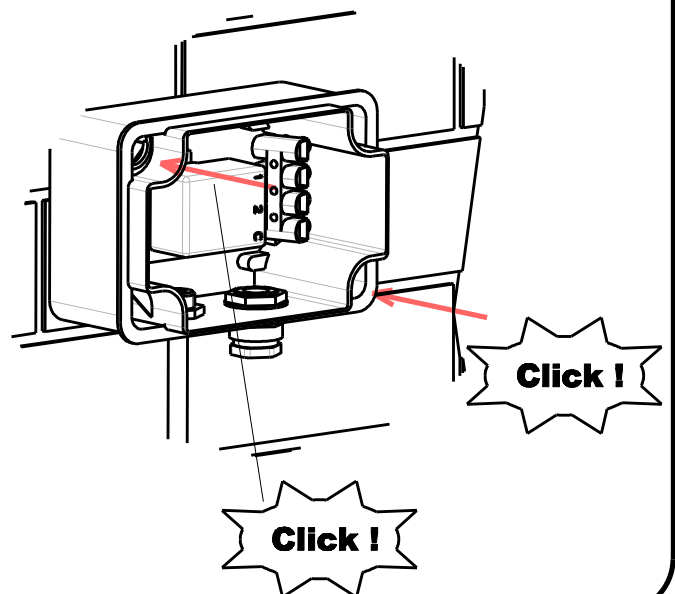
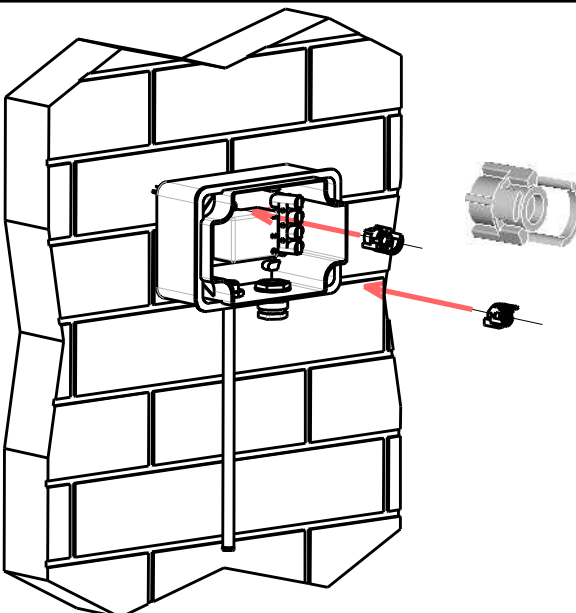


2

Not supplied



3



3

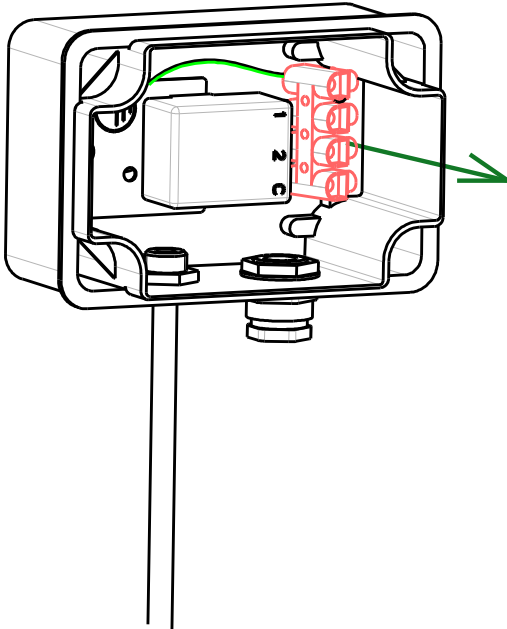
ELECTRICAL CONNECTION A-557 / SPEED-FLOW

(F)

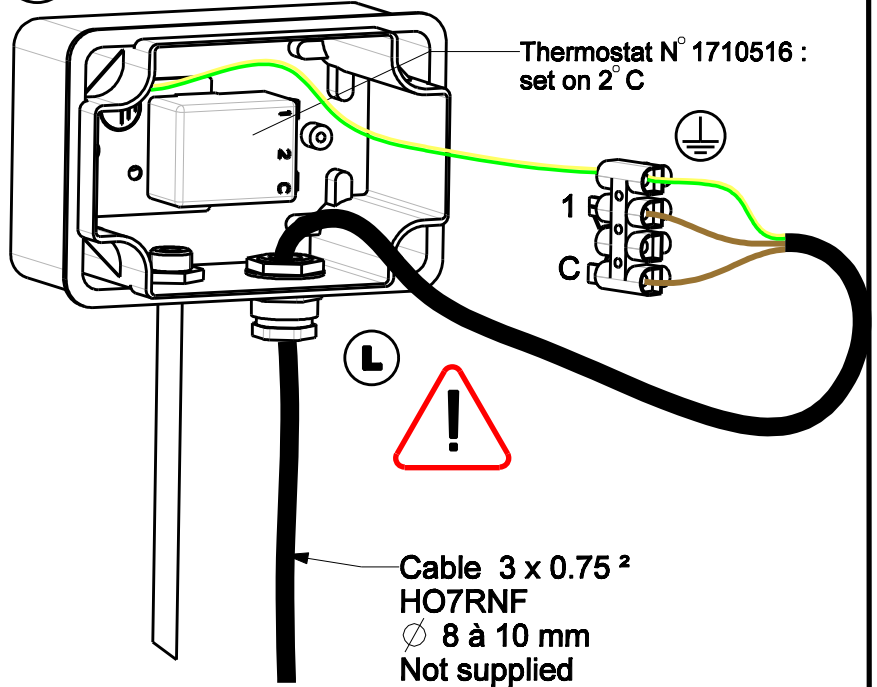


Avant toute intervention, interrompre l'alimentation électrique à l'aide du sectionneur puis le condamner en position ouverte.

1 Disconnection of the terminal block

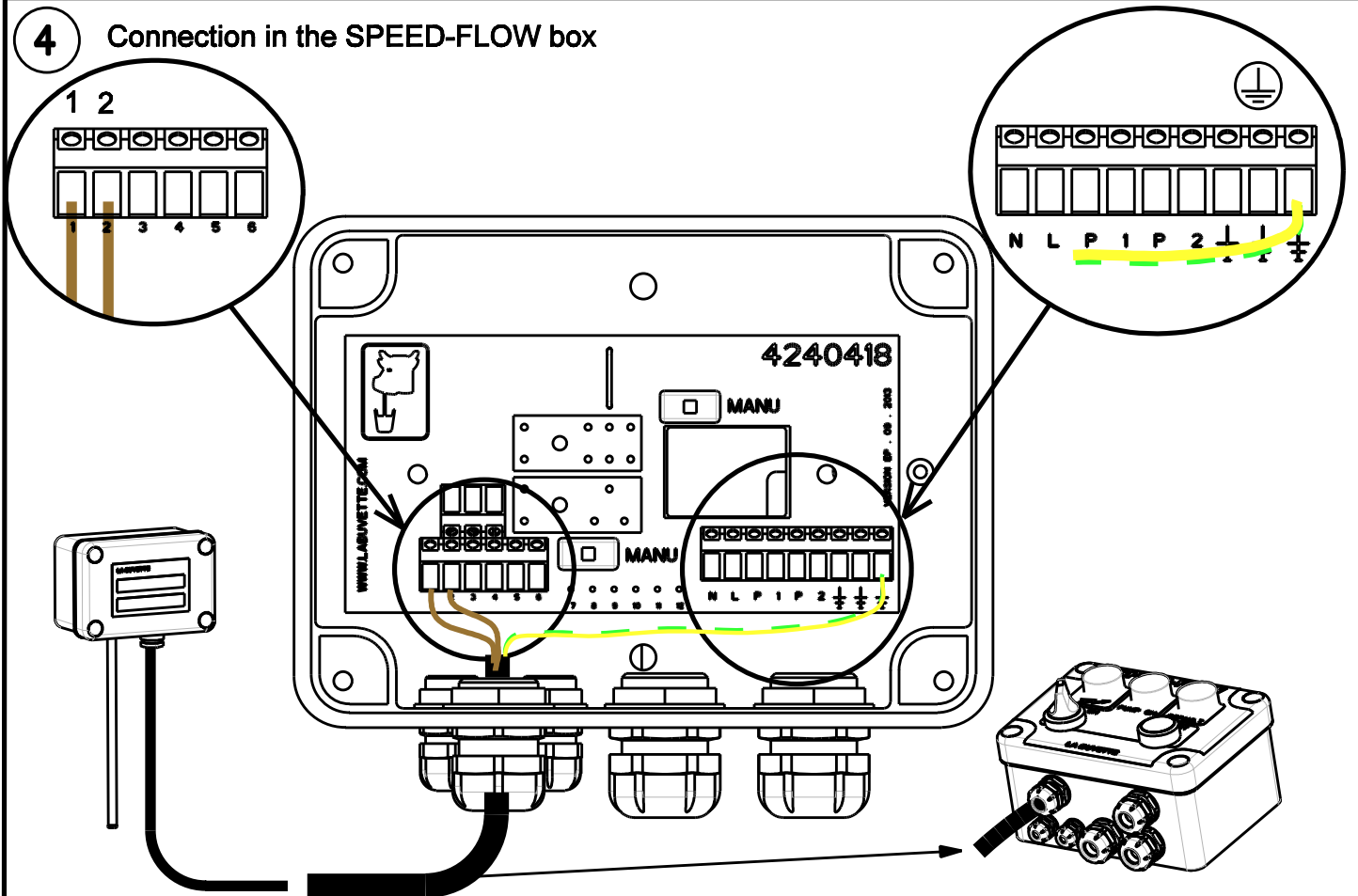


2 Connect the wires on the terminal block

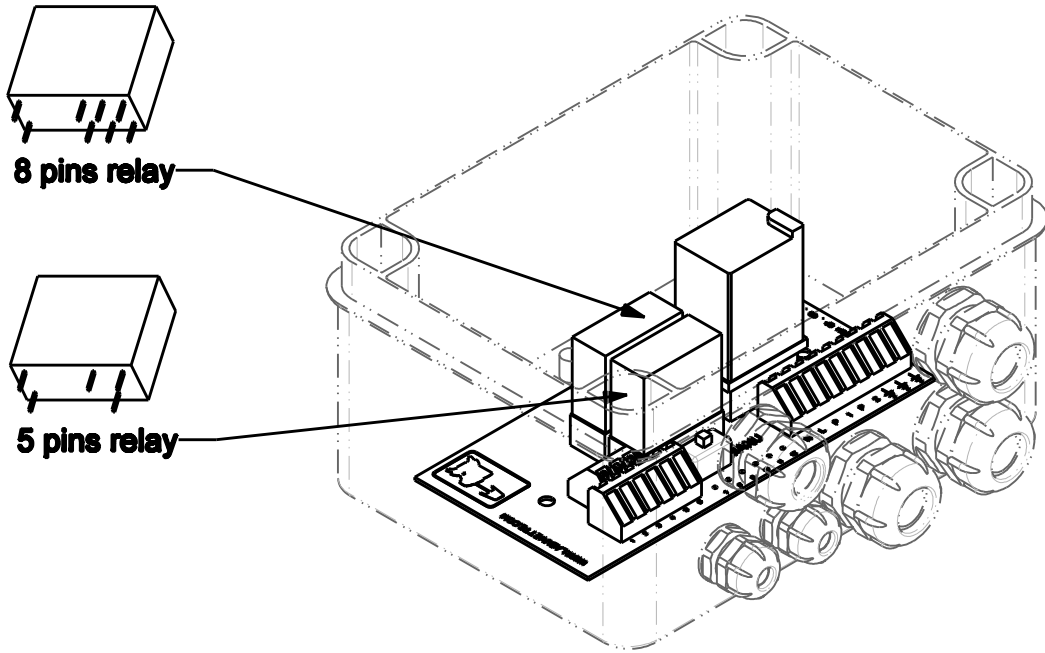


3 Replace the terminal block and close the cover of the box

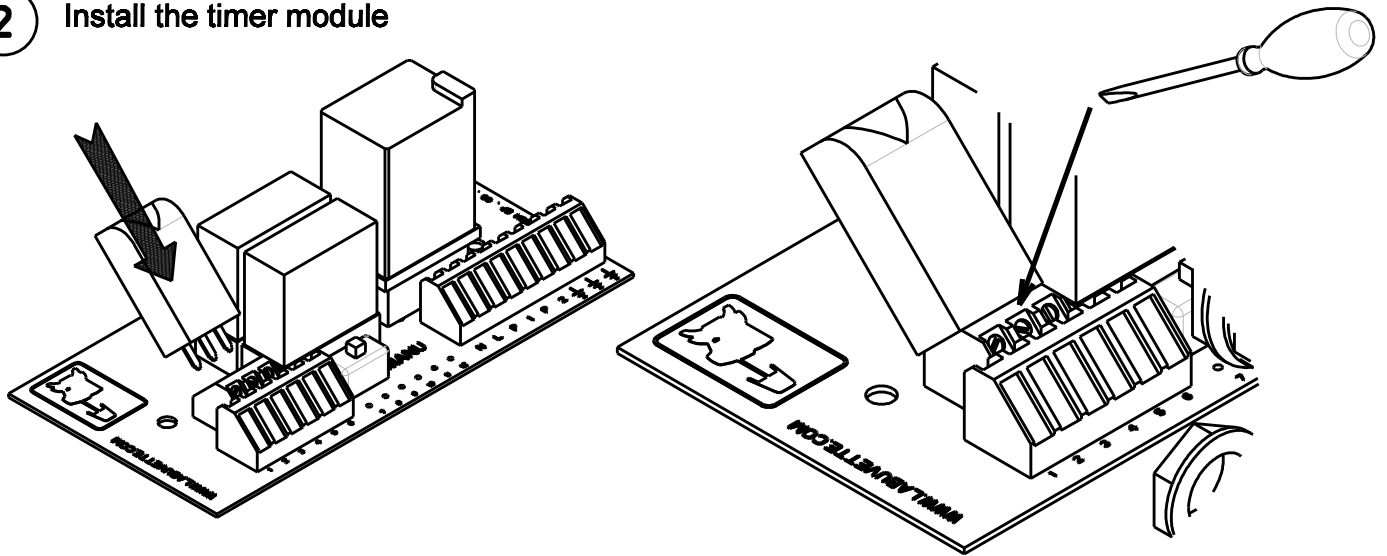
4 Connection in the SPEED-FLOW box



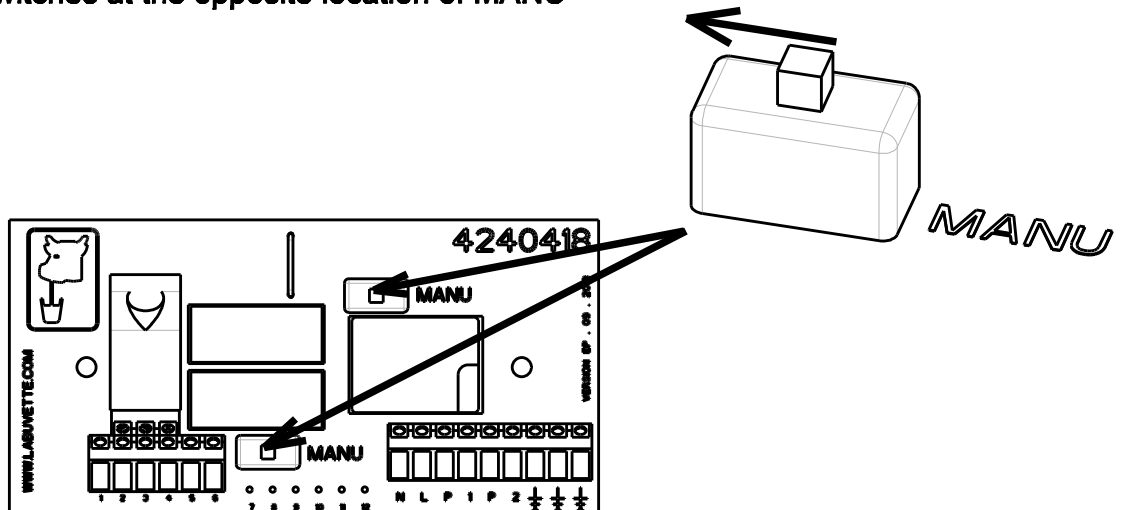
1 Mount the 2 relays (note: 1 relay with 5 pins and one with 8)




2 Install the timer module

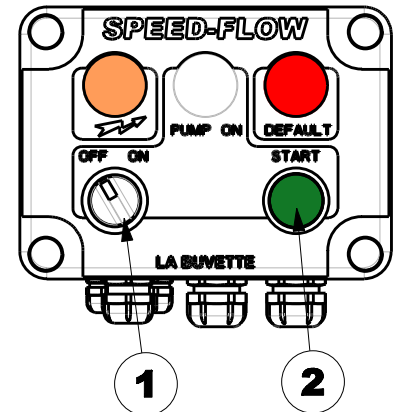


3 Put the 2 switches at the opposite location of MANU





First start up:

- 1 - Switch ① should be on OFF position
- 2 - Turn on your circuit breaker = orange light  is on
- 3 - Turn the switch ① on ON :

**SPEED-FLOW is ready for automatic operation**

- White light is on and red light is off : the thermostat is closed (low temperature), the pump is running
- Both white and red lights are off : the thermostat is opened (high temperature), the pump does not run.
To check the good operation status of the pump, press START ②, the pump must rotate and stops when released.
- Red light on and white light is off : the system is on default, refer to the table below.

PROBLEMS	CAUSES	SOLUTIONS
- Red light on	- Not enough flow in the loop : a. Wrong layout of the loop (too numerous elbow fittings, etc.) b. Impurities in the pump turbine c. Insufficient water flow at the main water supply d. Clogged pipes, e. Ice plug in the pipes f. Flow sensor out of order, scaled up or clogged	a. - Modification of the loop (shorter loop, use less elbows fittings, increase their radius, ...) - Add a pump (Kit A556) b. Clean the pump c. Check the main water supply d. Check if the pipe is clogged e. Pipes are going to freeze : drain the system. f. Check the flow sensor.
- Water temperature close to 0 °  	SPEED-FLOW technical limit	- Stop the SPEED-FLOW and drain the system. - Improve the insulation of the circuit. - Promote geothermal exchange through better contact between pipes and ground. - Installation of one or more THERMOFLOW



Do not turn on the SPEED-FLOW when there is no water in the water line



Attention: ELECTRICAL HAZARD. The power supply indicator light can be burned-out. Be sure that the main power supply is turned off before any intervention.

Haftung :

D

Das Unternehmen LA BUVETTE ist von jeglicher Haftung freigestellt :

- Wenn die Anleitungen für Transport, Lagerung und Behandlung nicht respektiert sind.
- Wenn es sich um eine andere Verwendungszwecke als Speedflow Automatisierung handelt.
- Wenn die Installations-, Betriebs- und Wartungsanweisungen in diesem Dokument nicht beachtet wurden.
- Wenn die Installations- und Inbetriebnahmeverfahren nicht von einem autorisierten Fachmann ausgeführt wurden.
- Wenn ohne Genehmigung von LA BUVETTE technische oder funktionale Änderungen, vorgenommen wurden.

Transport, Handhabung und Lagerung :

Das Material wird umgehend nach Erhalt auf mögliche Schäden untersucht, die während des Transports entstanden sein können. Die Schäden werden dem Transportunternehmen innerhalb des festgelegten Zeitraums gemeldet.

Hinweis: Wenn das gelieferte Material später installiert werden soll, müssen Sie es an einem trockenen Platz aufbewahren und vor Stößen und anderen äußeren Einflüssen (Feuchtigkeit, Frost usw.) schützen.

Sicherheit :



Diese Anweisungen müssen vor der Installation und Inbetriebnahme sorgfältig gelesen werden. Bewahren Sie sie zum späteren Nachschlagen auf.

Die Kinder von mindestens 8 Jahre alt können dieses Gerät verwenden. Auch gültig für Menschen mit reduzierte körperlichen, sensorischen oder geistigen Kapazitäten ohne Erfahrung oder Wissen. Aber sie müssen überwacht werden und auch die Anweisungen des Geräts kennen. Stellen Sie sicher, dass die Risiken bekannt sind. Die Kinder sollen nicht mit dem Gerät spielen. Die Kinder ohne Überwachung können nicht dieses Gerät reinigen oder reparieren.



Es ist obligatorisch vor jedem Eingriff die Stromversorgung zu unterbrechen. Der Fachmann soll in diesem Bereich und am Anfang der Leitung einen Fehlerstromschutzschalter den blockiert werden kann (in Übereinstimmung mit NFC15-100).

Wenn der Kabel beschädigt ist, kann nur ein fähiger Fachmann ihn ersetzt um alle Gefahren zu vermeiden.

Technische Spezifikationen :

Thermostat auf 2°C eingestellt

Maximal zugelassene Leistung : 1200w ou 5A / 230vAC

Installation :



Ein fähiger Fachmann muss die Installation machen.

Vor jedem Eingriff müssen Sie die Stromversorgung mit dem Trennschalter unterbrechen und dann im offene Position lassen.



Alle elektrische Anschlüsse müssen mit wasserdichten und fähigen Gehäuse geschützt werden (mini IP 54). Sie werden mit fähigen Elementen stark befestigt (Schrauben, Dübel).

Der Klebstoff geht nicht.

Kabeldurchführungen werden einen Schutz gegen die Trennung und den Ausreissen haben.

Denken Sie an der Erdungskabel (Grün/Gelb) in der Thermostatstecker A557

Verwenden Sie geprüfte Kabel (H07RNF). Der Durchmesser des Kabels soll mit der Kabelverschraubung geeignet sein.

Den Thermostat an der windigsten und kaltesten Stelle installieren.

Anweisungen Symbole:

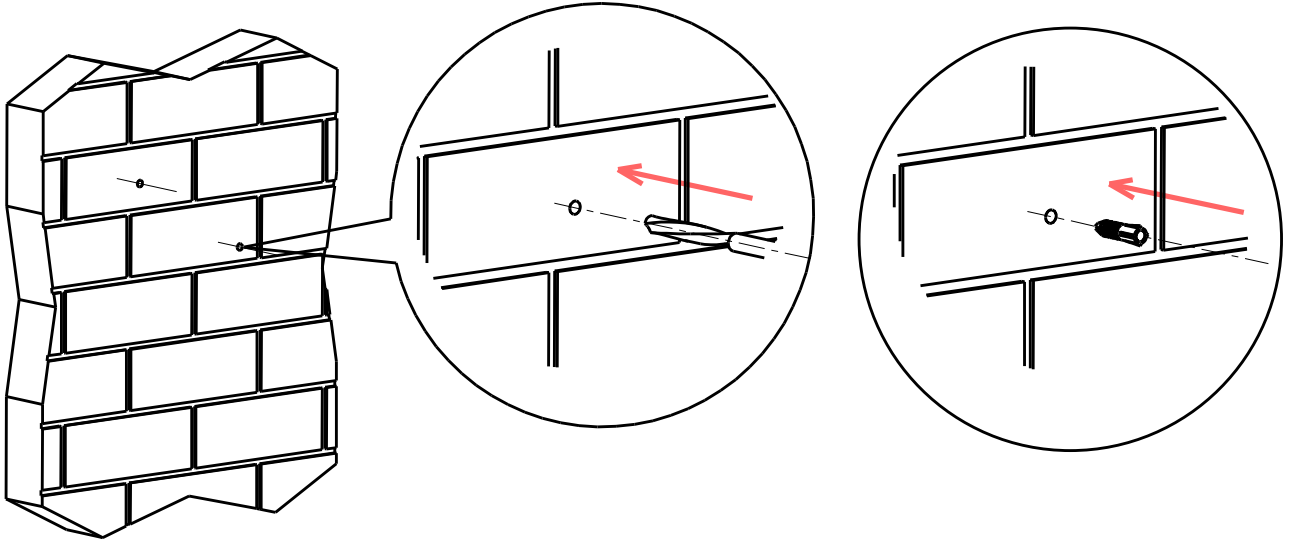


Die Sicherheitsanweisungen müssen beachten werden. Die Nichtbeachtung ist für die Personen oder das Material und seinen Arbeiten gefährlich.

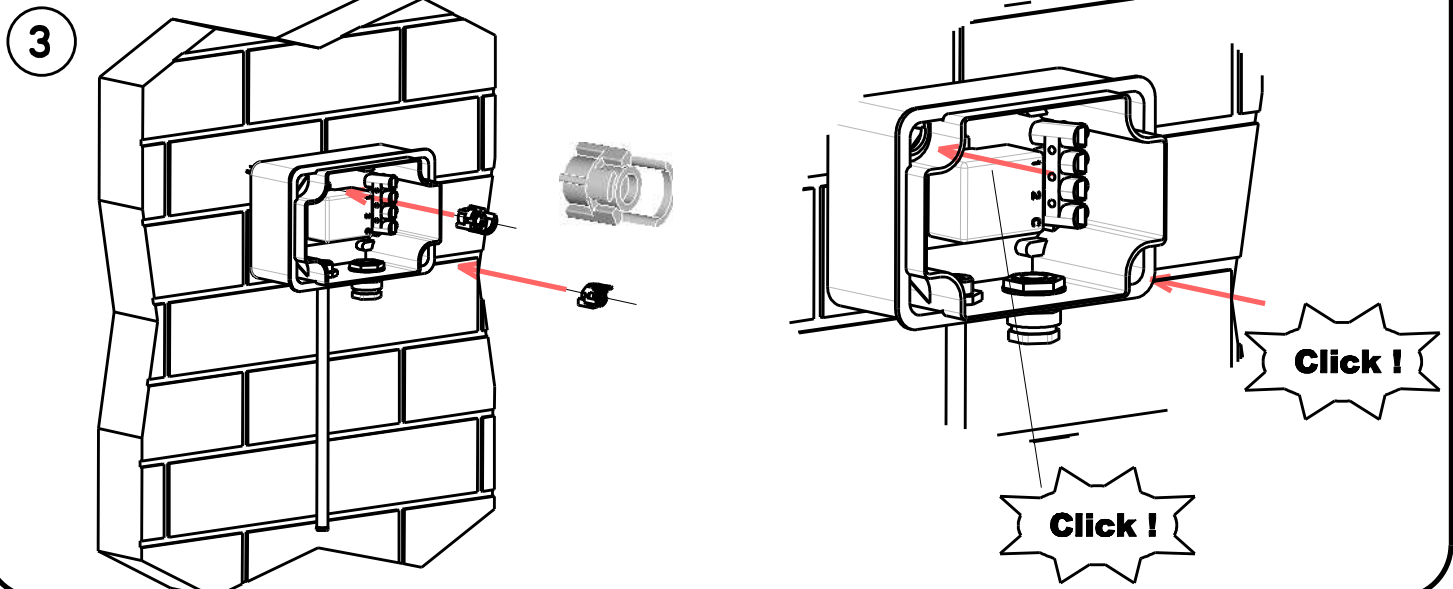
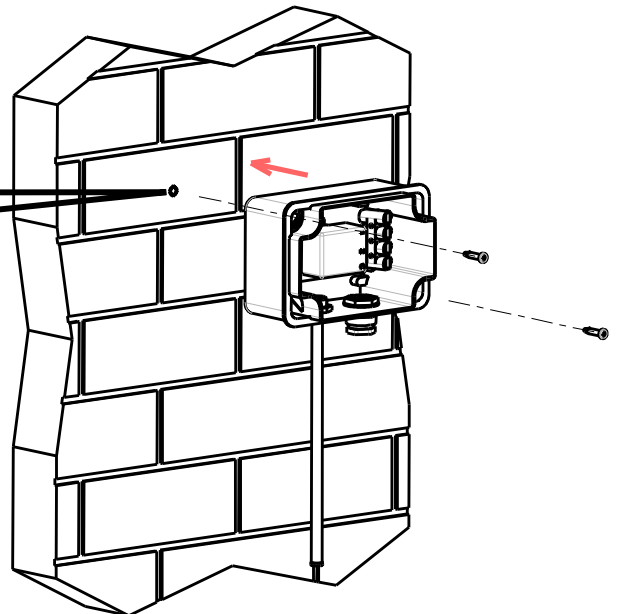
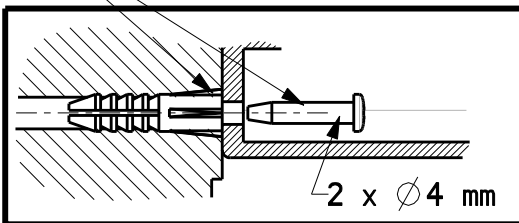


Die Nichtbeachtung der Sicherheitsanweisungen für die Elektrizität sind für die Personen gefährlich.

- ①  Den Thermostat an der windigsten und kaltesten Stelle installieren



- ② Nicht mit geliefert



3

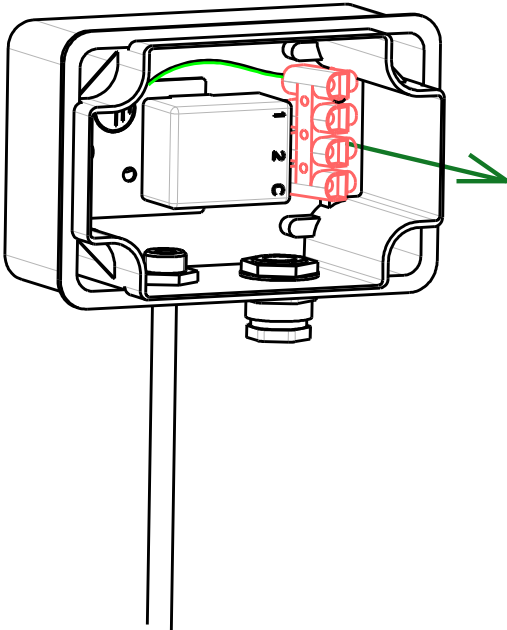
ELEKTRISCHER ANSCHLUSS A-557 / SPEED-FLOW

(D)

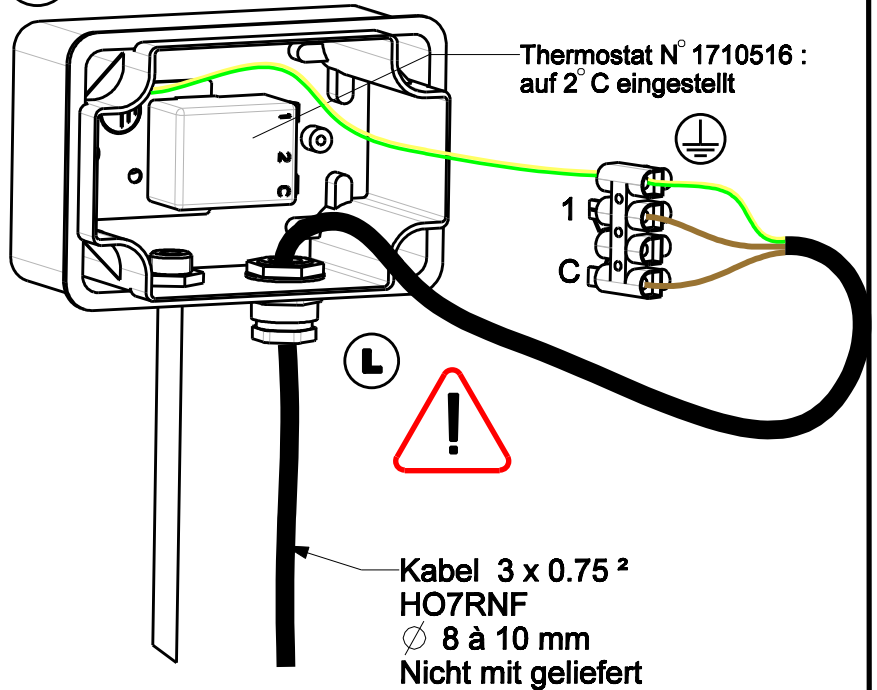


Vor jedem Eingriff Müssen Sie die Stromversorgung mit dem Trennschalter unterbrechen und dann im offene Position lassen

1 Dieses Stück abschalten

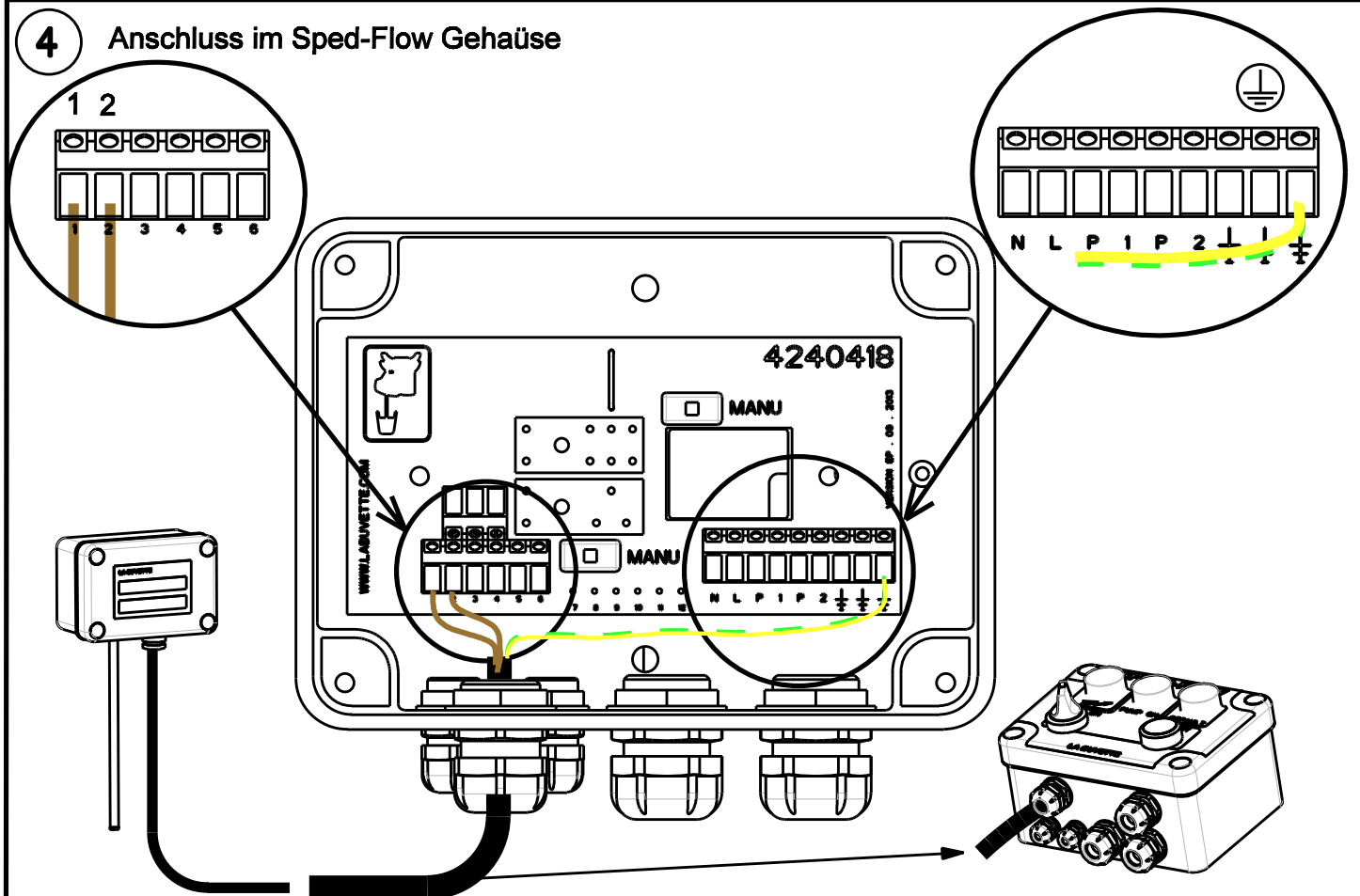


2 Die Leitungen anschliessen

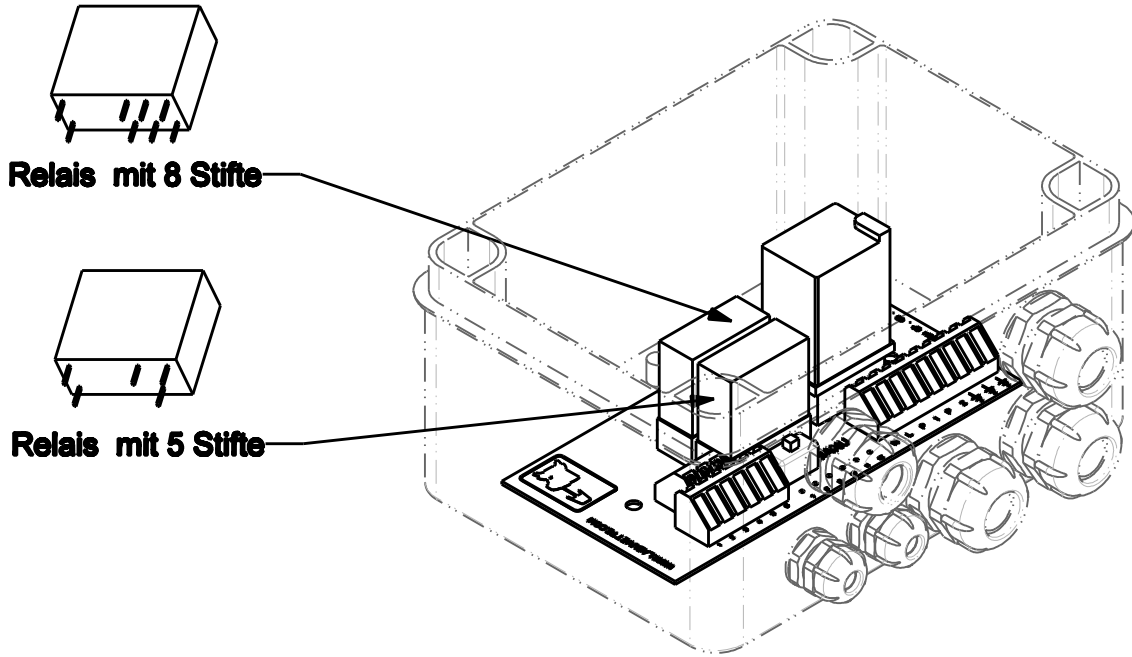


3 Dieses Stück wieder anschliessen und den Deckel zumachen

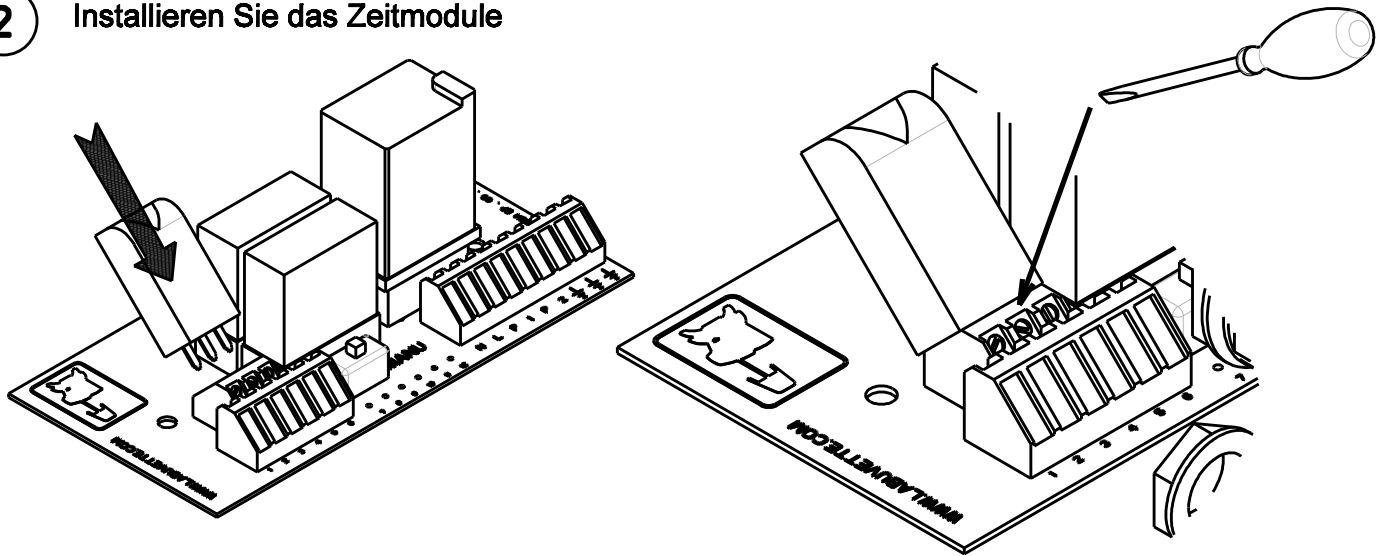
4 Anschluss im Sped-Flow Gehäuse



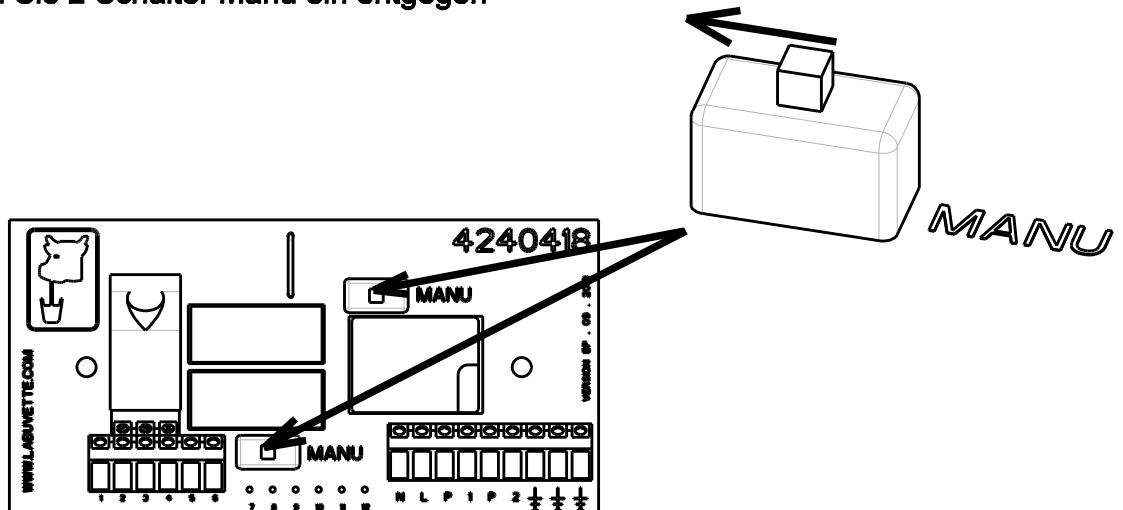
1 Montieren Sie 2 Relais (Achtung: ein Relais mit 5 Stifte und ein mit 8 Stifte)




2 Installieren Sie das Zeitmodule

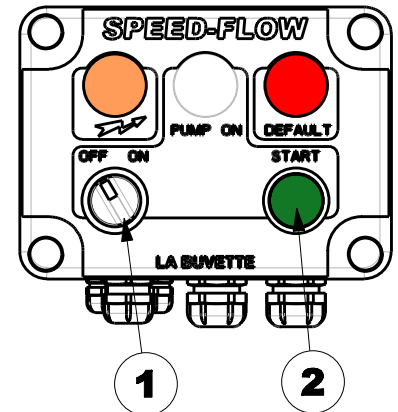


3 Bitte stellen Sie 2 Schalter Manu ein entgegen



Erste Durchführung :

- 1 - Schalter ① auf OFF
- 2 - Schalten Sie den Ausschalter = orange Anzeige  leuchtet
- 3 - Schalten Sie Schalter ① aus ON :





SPEED-FLOW funktioniert automatisch

-Weißes Kontrolllicht geht an und rotes Kontrolllicht geht aus : Das Thermostat ist geschlossen (Niedertemperatur); die Pumpe funktioniert.

-Weißes und rote Kontrolllichte gehen aus : Das Thermostat ist geöffnet (Hochtemperatur); die Pumpe funktioniert nicht.

Um den Betrieb der Pumpe zu testen, drücken Sie auf START ②, dann soll die Pumpe funktionieren und stoppen, wenn es losgelassen wird.

-Rotes Kontrolllicht ist an und Weißes ist aus : das System ist fehlerhaft; finden Sie die Ursachen unten.

PROBLEME	URSACHEN	LÖSUNGEN
<p>- Rotes Licht ist an</p>	<p>- Fehlender Fluss in der Leitung:</p> <ol style="list-style-type: none"> a. Zu viel Verluste b. Turbine der Pumpe ist verstopft c. Mangel an Wasser d. Verstopfte Leitung e. Wasser Leitung verstopft, Eis in der Leitung f. Sensor Außer Betrieb, Ablagerung 	<ol style="list-style-type: none"> a. -Die Leitung verändern (Kürzer, Durchmesser zu klein, weniger L-Stücke...) - Ab Sie eine Pumpe (Kit A556) hinzufügen müssen b. Die Pumpe reinigen c. Wasserleitung prüfen d. Überprüfen Sie, ob das Rohr nicht verstopft ist e. Frost in der Leitung : Entleeren Sie das System f. Überprüfen Sie den Sensor.
<p>- Wassertemperatur nahe 0</p>  	<p>Technische Begrenzung der SPEED-FLOW</p>	<ul style="list-style-type: none"> - Stoppen Sie die SPEED-FLOW und entleeren Sie das System. - Verbesserung der Wärmedämmung der Schaltung. - Förderung von Geothermie-Austauschkontakt lenken der Leitung durch die Erde. - Zuschaltung von einen oder mehreren THERMOFLOW



Kein Einbau des SPEED-FLOW ohne Wasser in de Leitung



Vorsicht vor elektrischen Gefahren, die Präsenzanzeige Spannung kann durchbrennen. Bevor Sie fort fahren, stellen Sie sicher, daß die Netoversorgung ausgeschaltet ist.



**DECLARATION DE CONFORMITE CE
EC DECLARATION OF CONFORMITY
EG KONFORMITATSERKLARUNG**



Nous , fabricant,
We, manufacturer
Hersteller,

LA BUVETTE®

Parc d'activités Ardennes Emeraude
Rue Maurice Périn - CS 50749 Tournes
F-08013 CHARLEVILLE-MEZIERES Cedex FRANCE
TEL : +33 (0) 3.24.52.37.20 - FAX : +33 (0) 3.24.52.37.24
www.labuvette.com

Déclarons que:
Declare that :
Hiermit erklären wir :

**Le kit d'automatisation pour SPEED FLOW Ref A 557
The automation kit for SPEED-FLOW A557
*Kit Automatisierung für SPEED-FLOW A557***

est conforme aux dispositions des directives:
complies with the essential requirements of the following directives:
folgenden einschlägigen Bestimmungen entspricht :

- **Compatibilité électromagnétique 2004/108/CE**
- **Electromagnetic compatibility 2004/108/EC**
- **Electromagnetische Verträglichkeit-Richtlinie 2004/108/EG**

- **Basse tension 2006/95/CE**
- **Low voltage Directive 2006/95/EC**
- **Niederspannungsrichtlinie 2006/95/EG**

est également conforme aux dispositions des normes européennes harmonisées suivantes :
is also in conformity with the disposals of following harmonized European standards :
sowie auch den Bestimmungen zu folgenden harmonisierten europäischen Normen :

EN 62233 : 2008
EN 55014-1 : 2006/A1 : 2009/ A2 : 2011
EN 55014-2 : 1997/A1 : 2001/A2 : 2008 + AC : 1997
EN 61000-3-3 : 2008
EN 61000-3-2 : 2006/A1 : 2009/A2 : 2009
EN 60335-1 : 2012

JP BOUSQUET
Président Directeur Général

Tournes : 22.01.2016