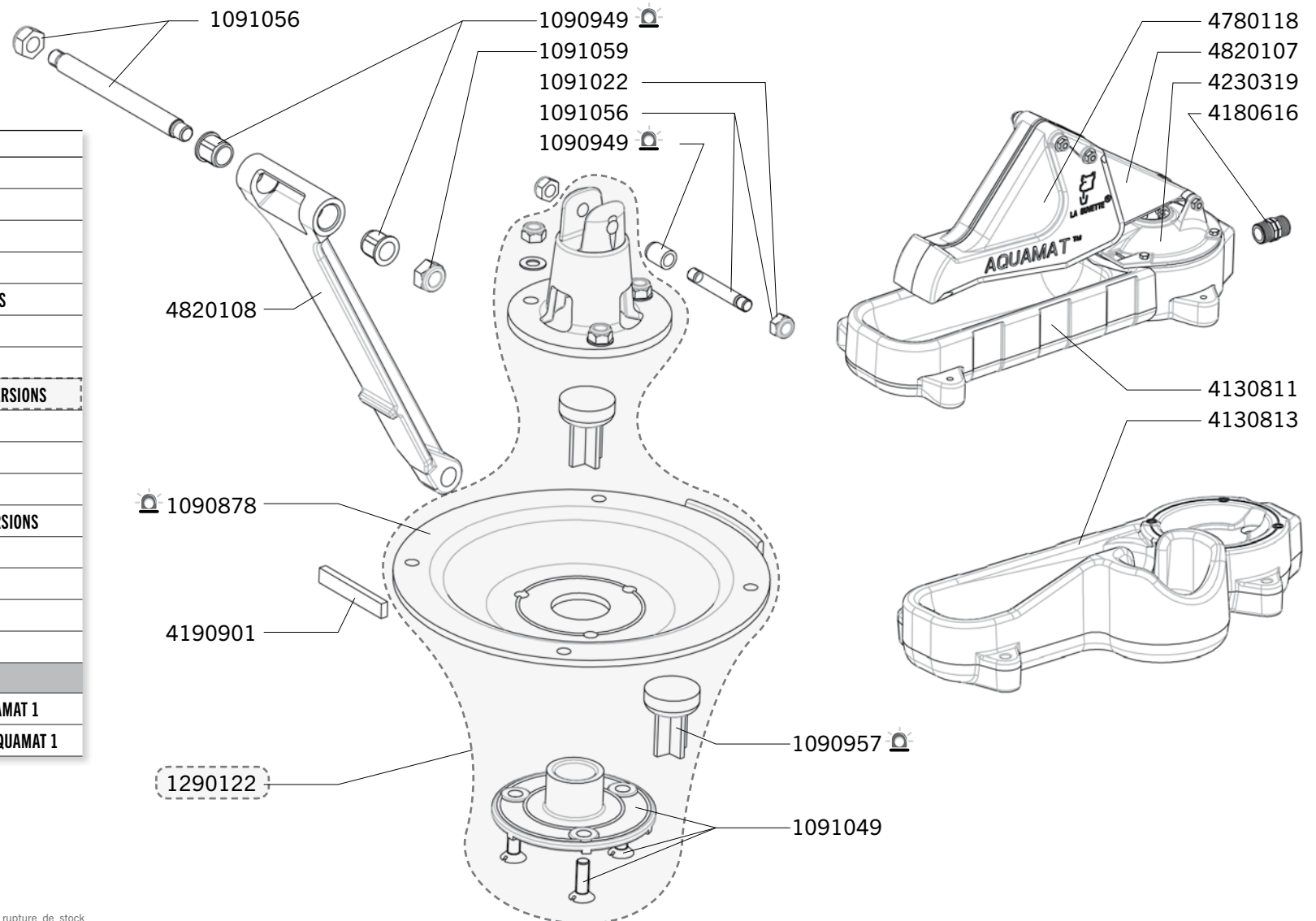


AQUAMAT II / AQUAMAT II VA

Réf. 2207 - 2209 - 2213 - 2214 - 2215 - 2216

Exp	Code	Désignation
	1090878	COQUE 1 MEMBRANE AQUAMAT 1&2
	1090949	COQUE 1 JEU DE 8 BAGUES AQUAMAT 2
	1090957	COQUE 2 CLAPETS ANTI-RETOUR AQUAMAT
J+5	1091022	SAC DE 10 ECROUS FREIN INOX M8
J+1	1091049	PLATEAU MEMBRANE AQUAMAT + BOULONS
J+1	1091056	SAC ENS AXES+ECROUS AQUAMAT 2 ET VA
J+5	1091059	SAC DE 10 ECROUS FREIN INOX M10
J+1	1290122	ENS PISTON/MEMBRANE AQUAMAT TTES VERSIONS
J+1	4130811	BAC AQUAMAT I ET II
J+1	4130813	BAC AQUAMAT II VA
J+5	4180616	MANCHON MM 1"/1" PLASTIQUE
J+5	4190901	BARETTE RECT LAITON AQUAMAT TTES VERSIONS
J+1	4230319	COUVERCLE FONTE AQUAMAT
J+1	4780118	POUSOIR AQUAMAT II PEINT
J+1	4820104	BIELLE AVEC BAGUES AQUAMAT II
J+1	4820108	BIELLETTTE AQUAMAT II
Anciennes versions: AQUAMAT 1 (Avant 2004)		
J+5	1090781	SACHET DE 13 + 7 BAGUES D'USURES AQUAMAT 1
J+5	4650601	ENS BIELLETES+AXES+BAGUES+ECROUS AQUAMAT 1



Délais d'expédition en jours ouvrés à compter du jour de la commande (sauf rupture de stock exceptionnelle). Les références marquées du gyrophone sont expédiées le jour même lorsque la commande est reçue avant 12h00 et qu'elle ne contient que des pièces (J).