



OVITUBE 120 & 210

CUBETAS EN ACERO INOXIDABLE DE NIVEL CONSTANTE PARA OVEJAS/CABRAS

Los OVITUBE 120 y OVITUBE 210 son unos bebederos colectivos en acero inoxidable diseñados para ovejas y cabras. Su exclusivo diseño tubular es una combinación de solidez, higiene y confort animal.



 5,1 l/min. a 3 bars

Ref. 2417



Ref. 2418

	Volumen de agua máx. disponible	Altura recomendada	Número de animales por bebedero
OVITUBE 120	12 litros	50 - 65 cm	25-30 c./o. lecheras o 35-40 c./o. lactantes
OVITUBE 210	22 litros	50 - 65 cm	40-50 c./o. lecheras o 60-70 c./o. lactantes



Un concepto tubular innovador con numerosas ventajas

- ▶ Su diseño cilíndrico confiere a los OVITUBE una solidez extrema.
- ▶ Los bordes curvados hacia adentro limitan el desperdicio.
- ▶ El acceso al agua es muy cómodo y natural.
- ▶ Con depósitos de agua de 12 y de 22 litros máx. y un grifo con flotador de 5,1 l/min (a 3 bars), cada OVITUBE 120 y 210 permite satisfacer respectivamente a entre 4 y 7 animales a la vez.
- ▶ El grifo está bien protegido de los animales por una tapa de acero inoxidable.

Limpieza fácil y rápida

- ▶ Los OVITUBE están fabricados en acero inoxidable AISI 304.
- ▶ Un amplio desagüe rectangular en el extremo de la cubeta permite retirar la suciedad rápidamente.

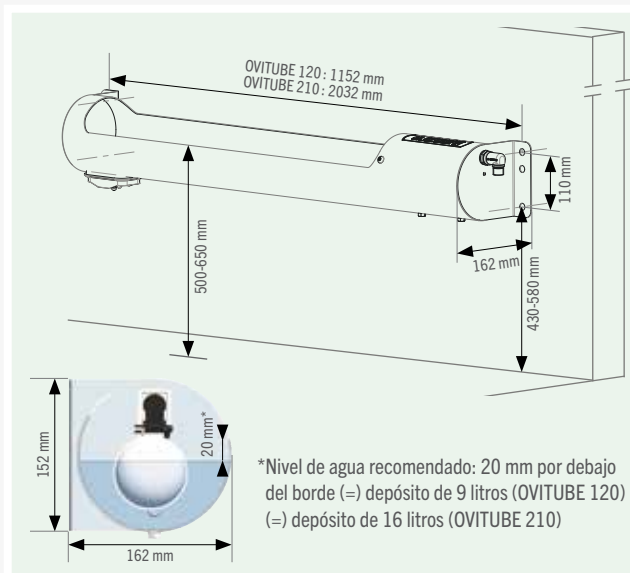
Fácil de instalar y protección antihielo

- ▶ Montaje en pared, barrera o fijaciones regulables.
- ▶ Conexión de codo de latón ½» (15x21) macho, por la derecha.
- ▶ Protección antihielo 80W/24V disponible como opción.



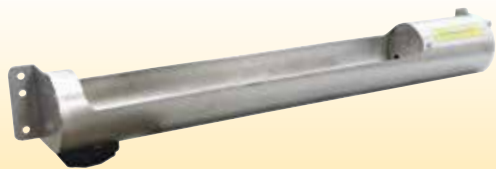


- 1 **Tanque de acero inoxidable, compacto y robusto, de formas redondeadas sin salientes.**
- 2 **Gran acceso al agua: 82 x 13,5 cm (OVITUBE 120)
170 x 13,5 cm (OVITUBE 210).**
- 3 **Borde interior antiderramamiento.**
- 4 **Grifo con flotador 5,1 l/min.** bien protegido por una tapa de acero inoxidable. Nivel de agua fácilmente regulable.
- 5 Entrada de agua 1/2" (15 x 21 mm) macho, por la derecha.
- 6 **Desagüe rápido rectangular de gran sección 95 x 50 mm a la izquierda.**
- 7 Espacio de colocación de **kit eléctrico anticongelante 80 W/24 V** opcional ref. A413 (véase Accesorios). Transformador obligatorio, se vende por separado.
- 8 **Fijación de 4 puntos mínimo.** 6 puntos de anclaje. **Montaje en pared, en barrera o en fijaciones regulables en altura,** ref. A308 (véase Accesorios).



REF.	DESCRIPCIÓN
2417	OVITUBE 120 Gran bebedero de acero inoxidable 9 L EAN 13 : 3599150051163
2418	OVITUBE 210 Gran bebedero de acero inoxidable 16 L EAN 13 : 3599150051170

ACONSEJAMOS



Cuando instale un OVITUBE, deje **una ligera inclinación fijando el bebedero en el lado del desagüe 1 cm** más abajo que en el lado del grifo.
El vaciado será aún más rápido y la limpieza más fácil.

Accesorios



REF.	DESCRIPCIÓN
A308	Fijación del bebedero, de altura ajustable Se necesitan 2 fijaciones A308 para 1 OVITUBE
A317	Kit de fijación sobre barrera o en tubo para OVITUBE
A413	Juego antihielo eléctrico 24 V / 80 W para OVITUBE
C162	Cable calentador 24 V/22 W, 3 m de largo
A504	Transformador 230V/24V 100VA

